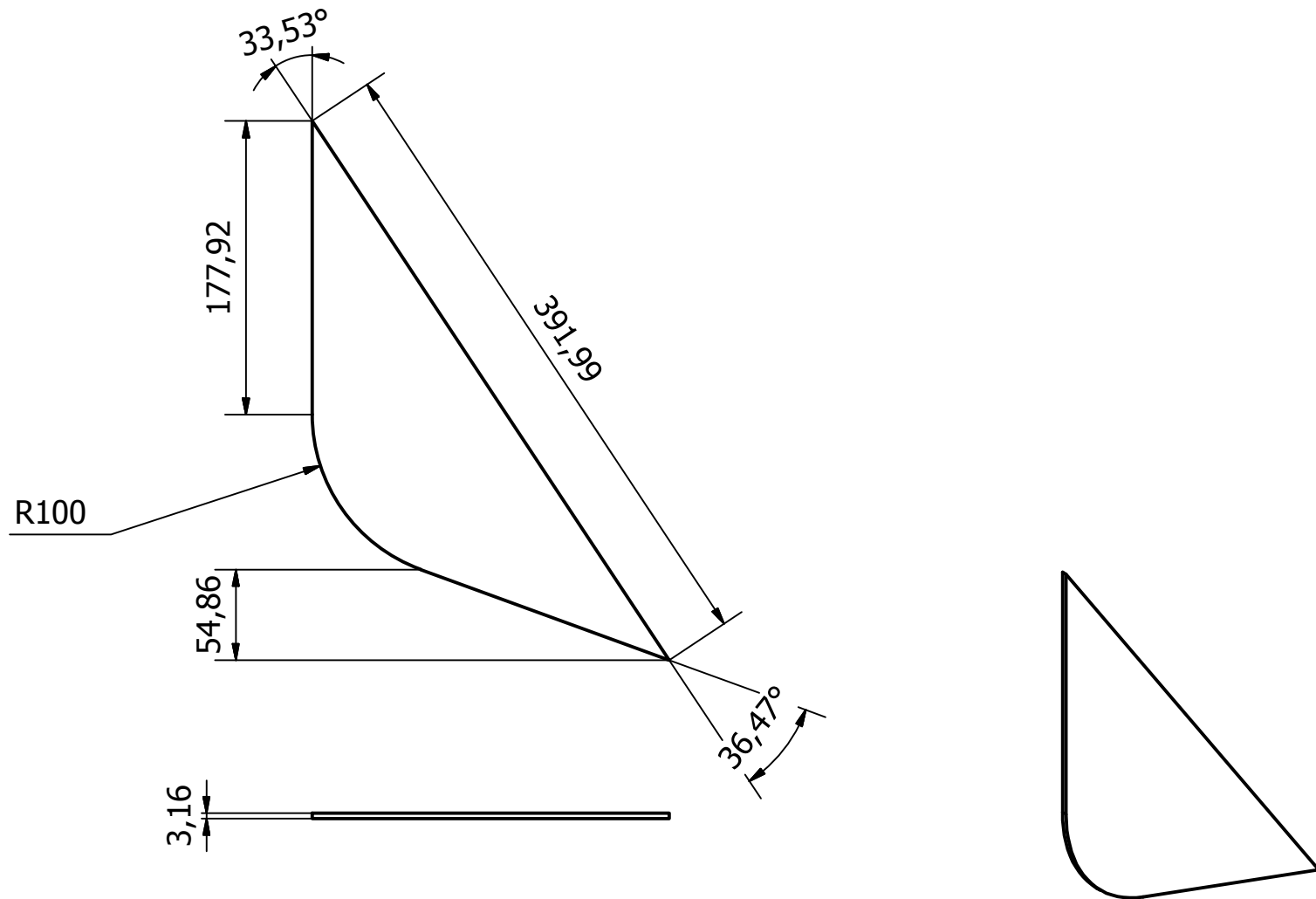
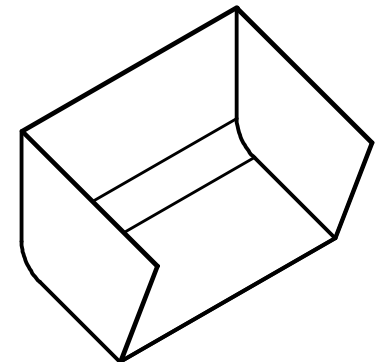
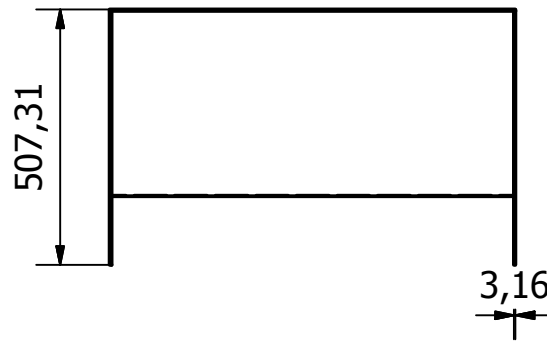
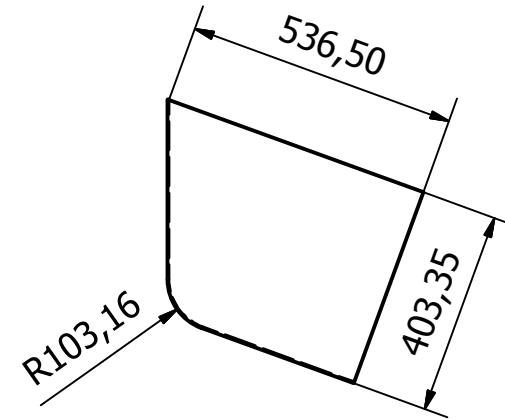
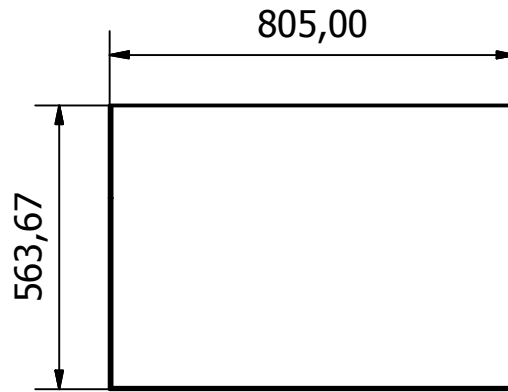


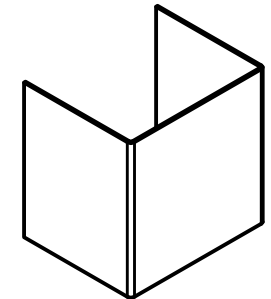
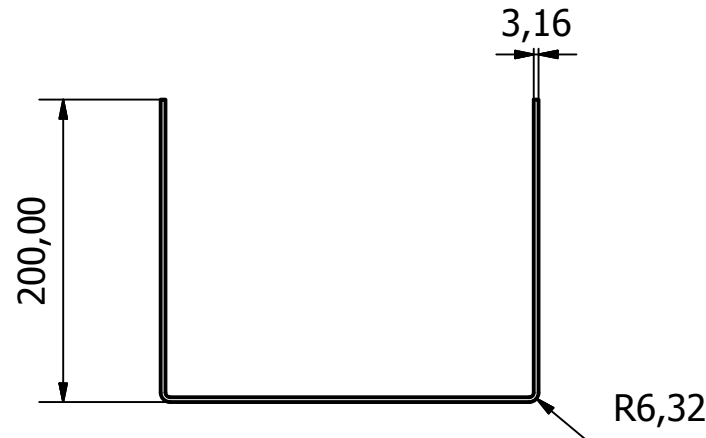
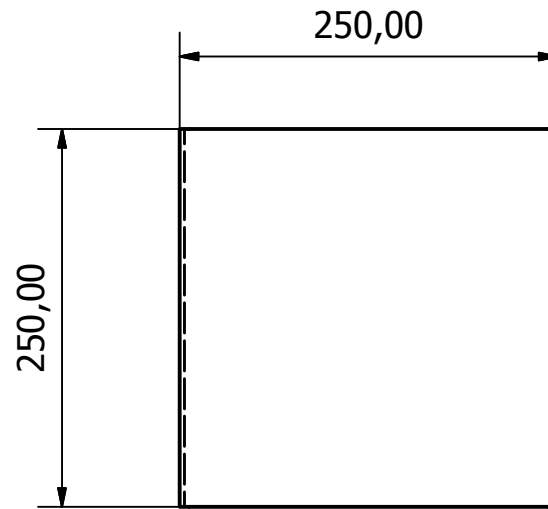
DISEÑO: Grimaldo Michelle y Lopez Jean	MATERIAL: Acero Galvanizado	<b>UCV</b>
DIBUJO: Grimaldo Michelle y Lopez Jean	CANTIDAD: 1	
REVISADO: 22/05/2013	ESCALA: 1:20	
APROBADO: 24/05/2013		
<b>NOTAS:</b>		TÍTULO: PARED FONDO - LÁMINA
		HOJA 1/1
UNIVERSIDAD CENTRAL DE VENEZUELA - FACULTAD DE INGENIERÍA - EIM		



DISEÑO: Grimaldo Michelle y Lopez Jean	MATERIAL: Acero Galvanizado	<h1>UCV</h1>
DIBUJO: Grimaldo Michelle y Lopez Jean	CANTIDAD: 5	
REVISADO: 22/05/2013	ESCALA: 1:4	
APROBADO: 24/05/2013		
<b>NOTAS:</b>		TÍTULO: PARED FONDO - LIMITADOR MOV. REFUERZO
		HOJA 1/1
UNIVERSIDAD CENTRAL DE VENEZUELA - FACULTAD DE INGENIERÍA - EIM		

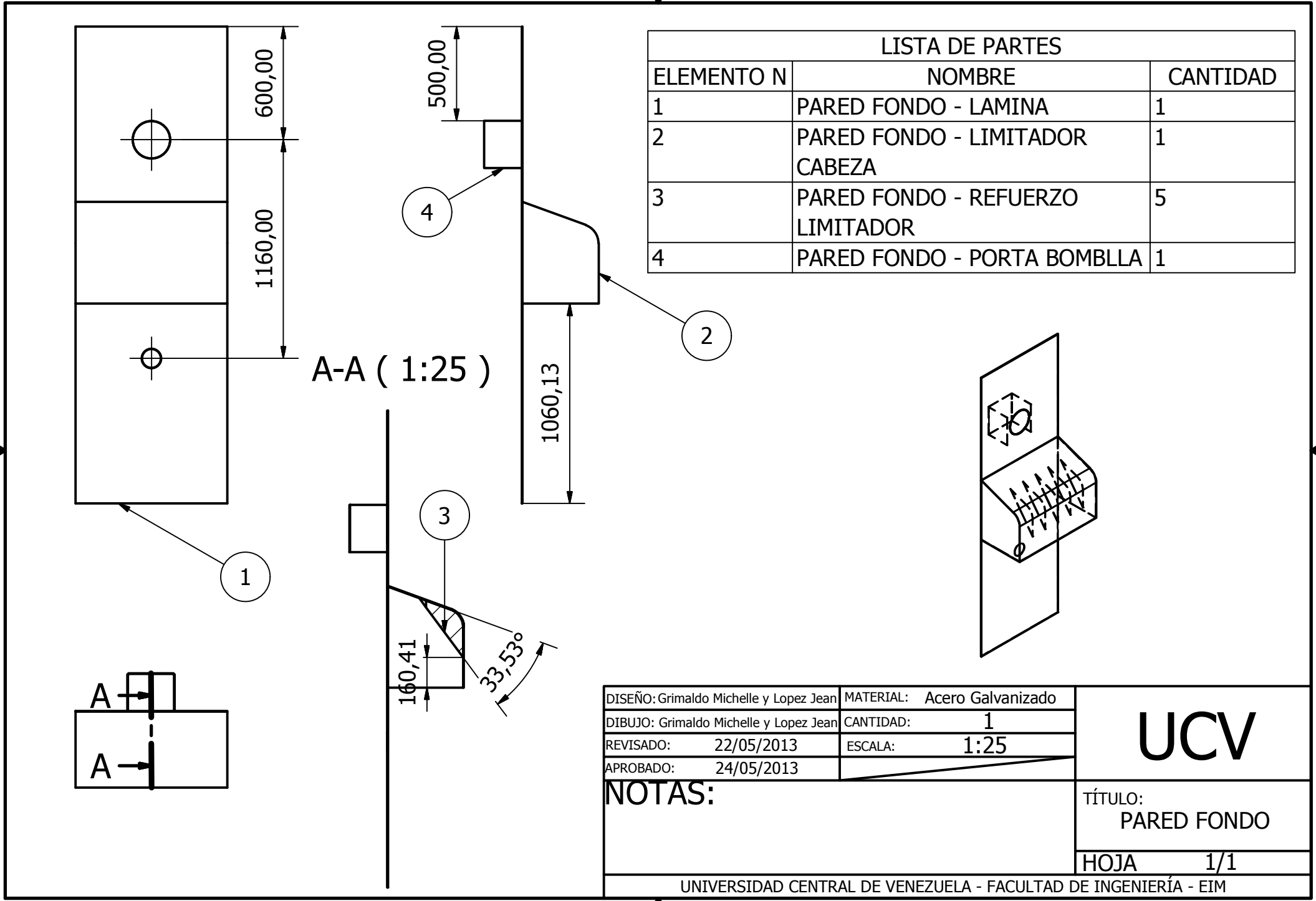


DISEÑO: Grimaldo Michelle y Lopez Jean	MATERIAL: Acero Galvanizado	<h1>UCV</h1>
DIBUJO: Grimaldo Michelle y Lopez Jean	CANTIDAD: 1	
REVISADO: 22/05/2013	ESCALA: 1:15	
APROBADO: 24/05/2013		
<b>NOTAS:</b>		TÍTULO: PARED FONDO - LIMITACION MOV. CABEZA
		HOJA 1/1
UNIVERSIDAD CENTRAL DE VENEZUELA - FACULTAD DE INGENIERÍA - EIM		



DISEÑO: Grimaldo Michelle y Lopez Jean	MATERIAL: Acero Galvanizado	<b>UCV</b>
DIBUJO: Grimaldo Michelle y Lopez Jean	CANTIDAD: 1	
REVISADO: 22/05/2013	ESCALA: 1:5	
APROBADO: 24/05/2013		
<b>NOTAS:</b>		TÍTULO: PARED FONDO - PORTA BOMBILLA
		HOJA 1/1
UNIVERSIDAD CENTRAL DE VENEZUELA - FACULTAD DE INGENIERÍA - EIM		





LISTA DE PARTES		
ELEMENTO N	NOMBRE	CANTIDAD
1	PARED FONDO - LAMINA	1
2	PARED FONDO - LIMITADOR CABEZA	1
3	PARED FONDO - REFUERZO LIMITADOR	5
4	PARED FONDO - PORTA BOMBLLA	1

DISEÑO: Grimaldo Michelle y Lopez Jean	MATERIAL: Acero Galvanizado
DIBUJO: Grimaldo Michelle y Lopez Jean	CANTIDAD: 1
REVISADO: 22/05/2013	ESCALA: 1:25
APROBADO: 24/05/2013	

**UCV**

TÍTULO:  
PARED FONDO

HOJA 1/1

NOTAS: