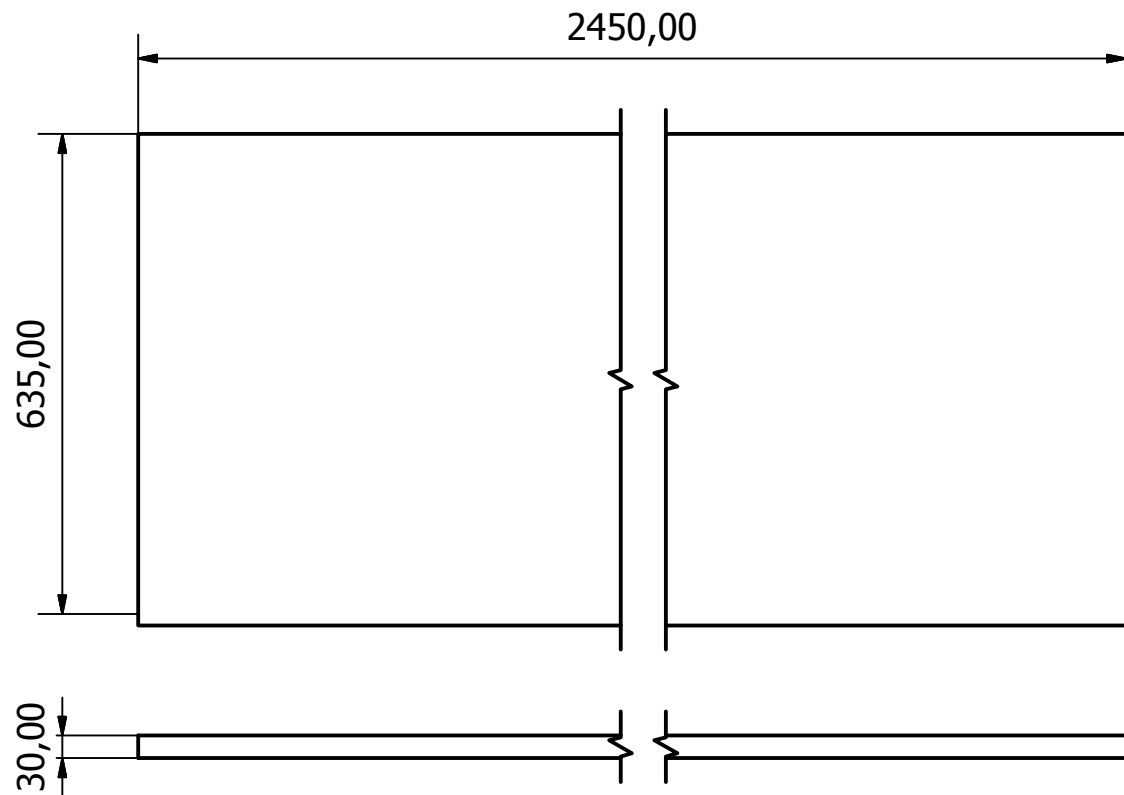


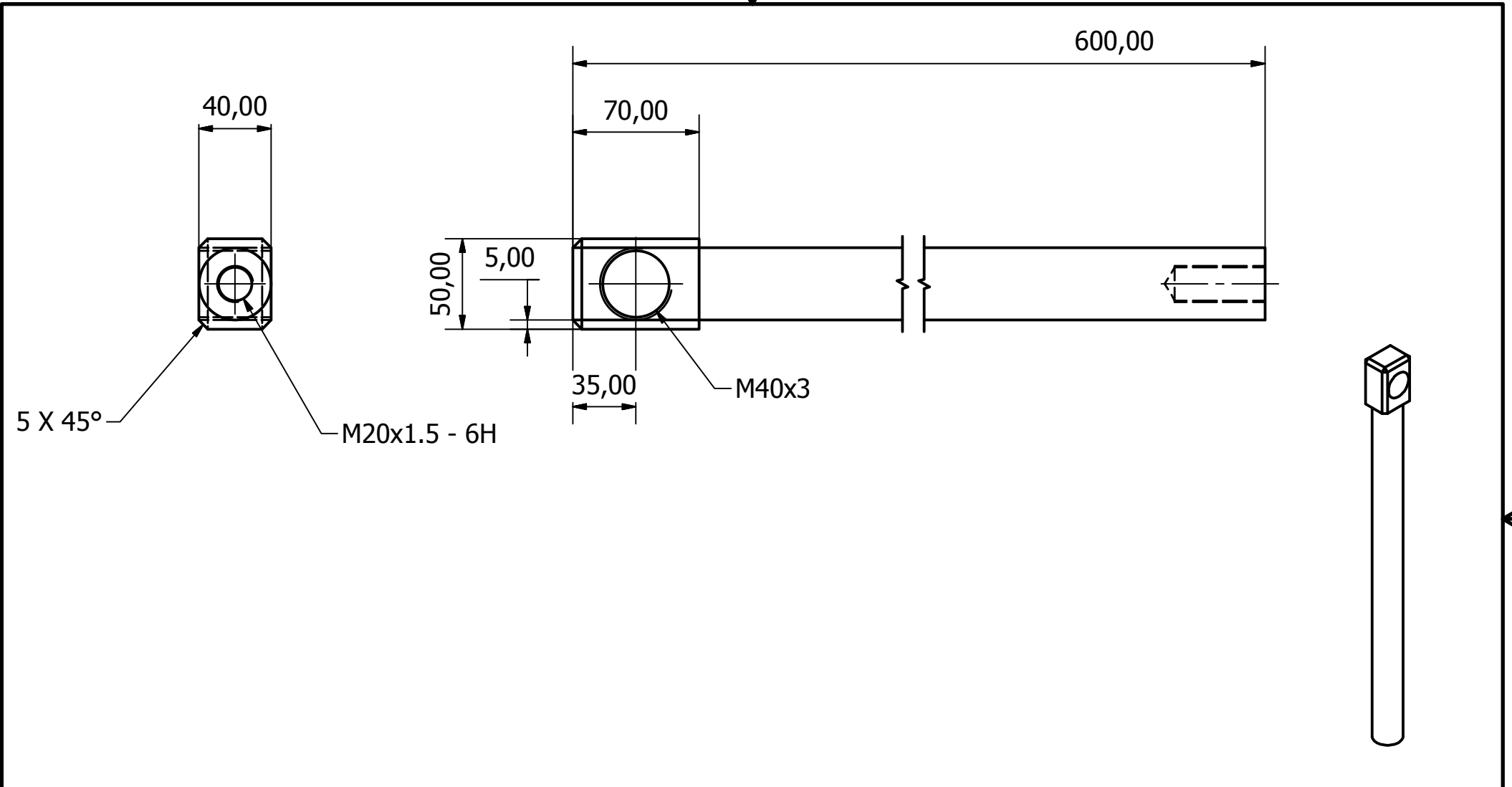
| | | |
|---|-----------------------------|--|
| DISEÑO: Grimaldo Michelle y Lopez Jean | MATERIAL: Acero Galvanizado | <h1>UCV</h1> |
| DIBUJO: Grimaldo Michelle y Lopez Jean | CANTIDAD: 2 | |
| REVISADO: 22/05/2013 | ESCALA: 1:5 | |
| APROBADO: 24/05/2013 | | |
| NOTAS: | | TÍTULO: PARED DESCARGA MÓVIL - HORQUILLA |
| | | HOJA 1/1 |
| UNIVERSIDAD CENTRAL DE VENEZUELA - FACULTAD DE INGENIERÍA - EIM | | |



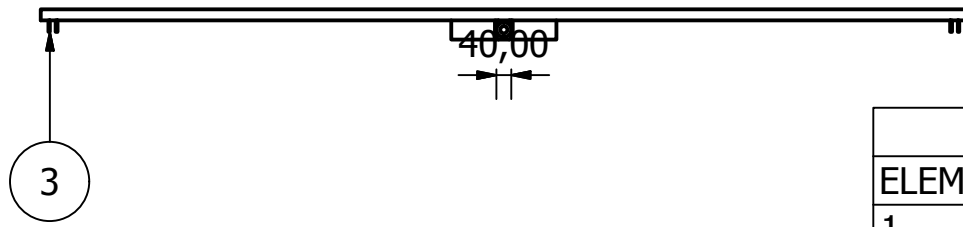
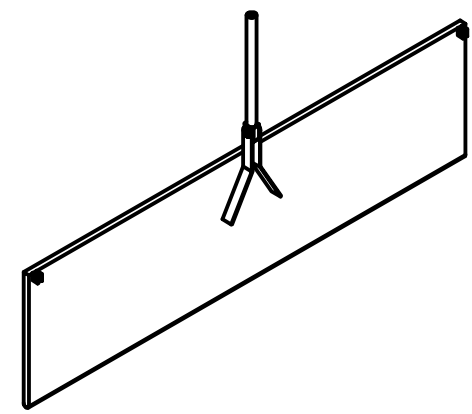
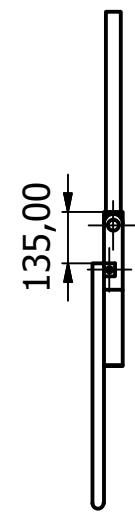
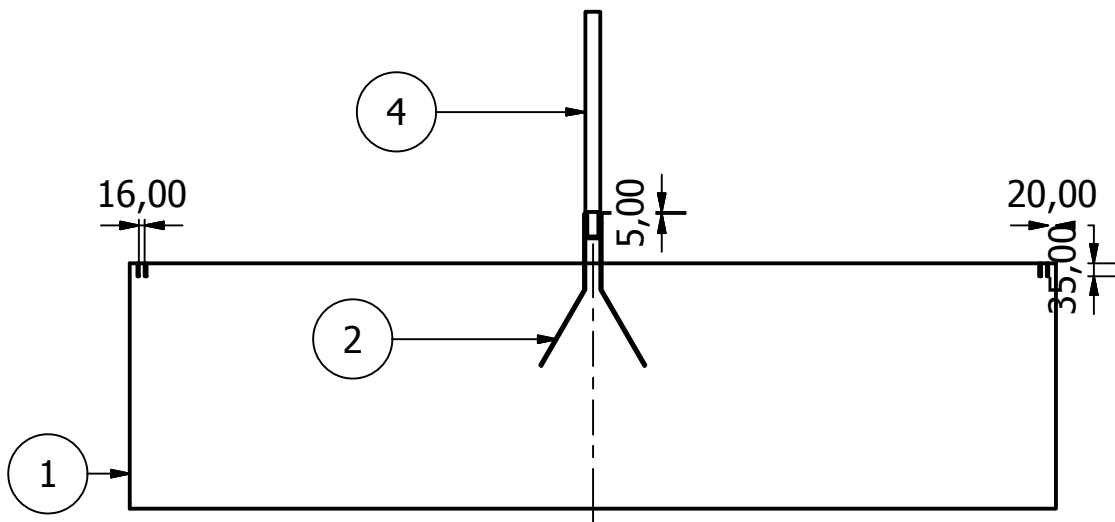
| | | |
|---|-----------------------------|---|
| DISEÑO: Grimaldo Michelle y Lopez Jean | MATERIAL: Acero Galvanizado | <h1>UCV</h1> |
| DIBUJO: Grimaldo Michelle y Lopez Jean | CANTIDAD: 1 | |
| REVISADO: 22/05/2013 | ESCALA: 1:10 | |
| APROBADO: 24/05/2013 | | |
| NOTAS: | | TÍTULO: PARED DESCARGA MÓVIL - LÁMINA |
| | | HOJA 1/1 |
| UNIVERSIDAD CENTRAL DE VENEZUELA - FACULTAD DE INGENIERÍA - EIM | | |

PRODUCED BY AN AUTODESK EDUCATIONAL PRODUCT

PRODUCED BY AN AUTODESK EDUCATIONAL PRODUCT



| | | |
|---|-----------------------------|--|
| DISEÑO: Grimaldo Michelle y Lopez Jean | MATERIAL: Acero Galvanizado | <h1>UCV</h1> |
| DIBUJO: Grimaldo Michelle y Lopez Jean | CANTIDAD: 1 | |
| REVISADO: 22/05/2013 | ESCALA: 1:3 | |
| APROBADO: 24/05/2013 | | |
| NOTAS: | | TÍTULO: Pared descarga movil - unión vástago horquilla |
| | | HOJA 1/1 |
| UNIVERSIDAD CENTRAL DE VENEZUELA - FACULTAD DE INGENIERÍA - EIM | | |



| LISTA DE PARTES | | |
|-----------------|--|----------|
| ELEMENTO N | NOMBRE | CANTIDAD |
| 1 | PARED DESCARGA - LÁMINA | 1 |
| 2 | PARED DESCARGA - HORQUILLA | 2 |
| 3 | OREJA | 4 |
| 4 | PARED DESCARGA - UNION HORQUILLA VASTAGO | 1 |

| | |
|--|-----------------------------|
| DISEÑO: Grimaldo Michelle y Lopez Jean | MATERIAL: Acero Galvanizado |
| DIBUJO: Grimaldo Michelle y Lopez Jean | CANTIDAD: 1 |
| REVISADO: 22/05/2013 | ESCALA: 1:20 |
| APROBADO: 24/05/2013 | |

UCV

TÍTULO:
PUERTA DESCARGA
MÓVIL

HOJA 1/1

NOTAS:

