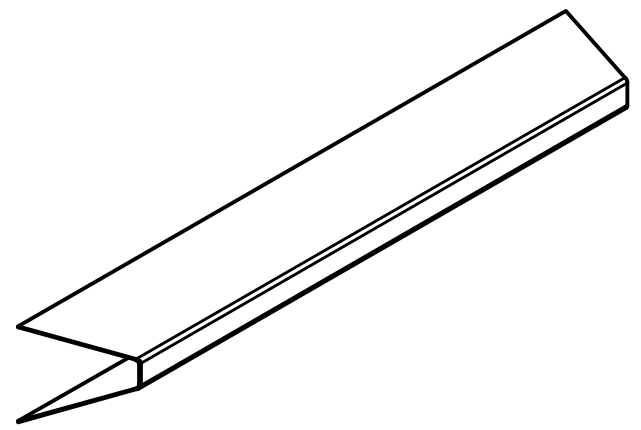
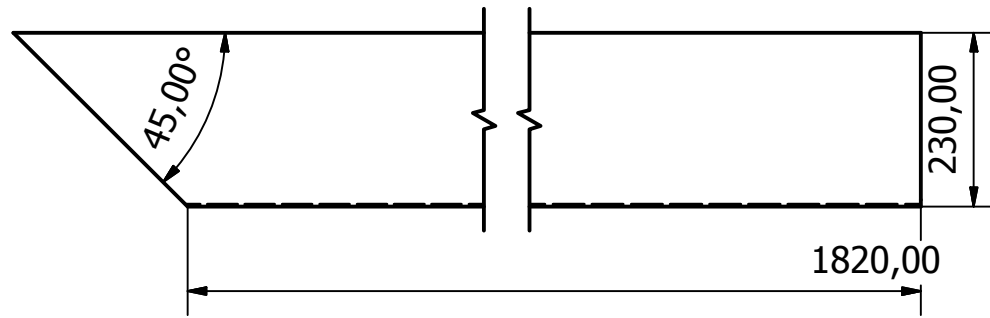
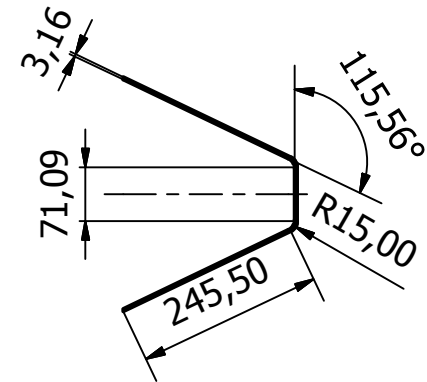
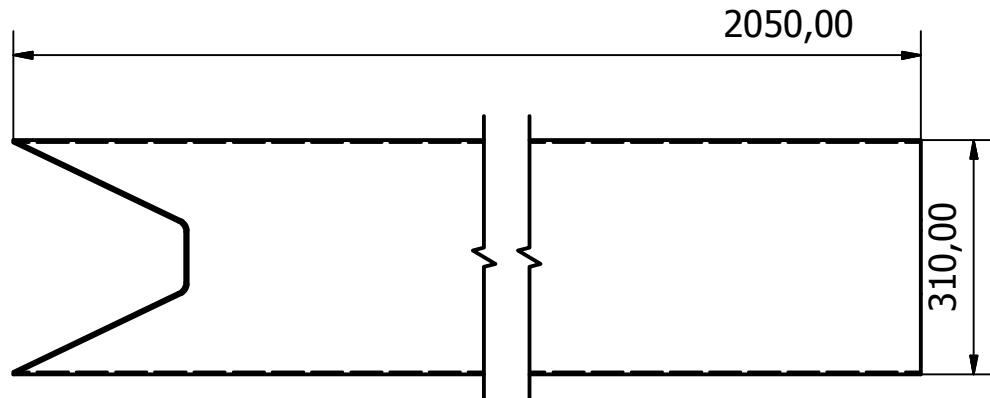


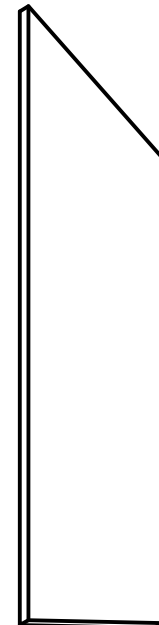
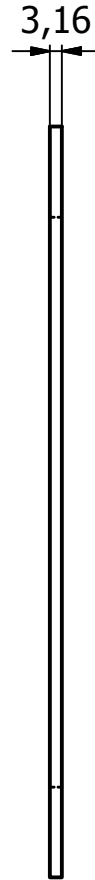
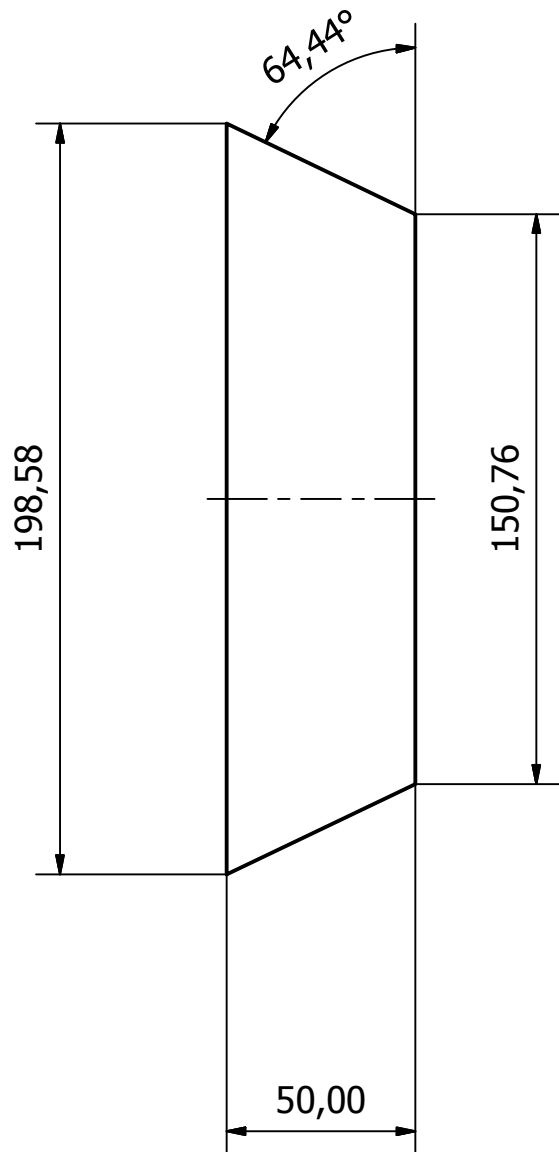
DISEÑO: Grimaldo Michelle y Lopez Jean	MATERIAL: Acero Galvanizado	<h1>UCV</h1>
DIBUJO: Grimaldo Michelle y Lopez Jean	CANTIDAD: 1	
REVISADO: 22/05/2013	ESCALA: 1:20	
APROBADO: 24/05/2013		
NOTAS:		TÍTULO: PARED DESCARGA FIJA - LÁMINA
		HOJA 1/1
UNIVERSIDAD CENTRAL DE VENEZUELA - FACULTAD DE INGENIERÍA - EIM		



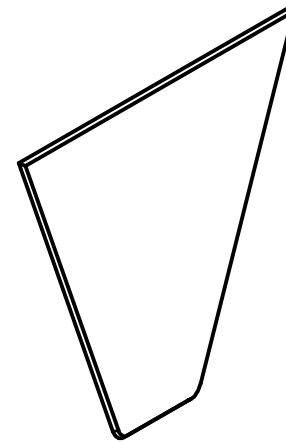
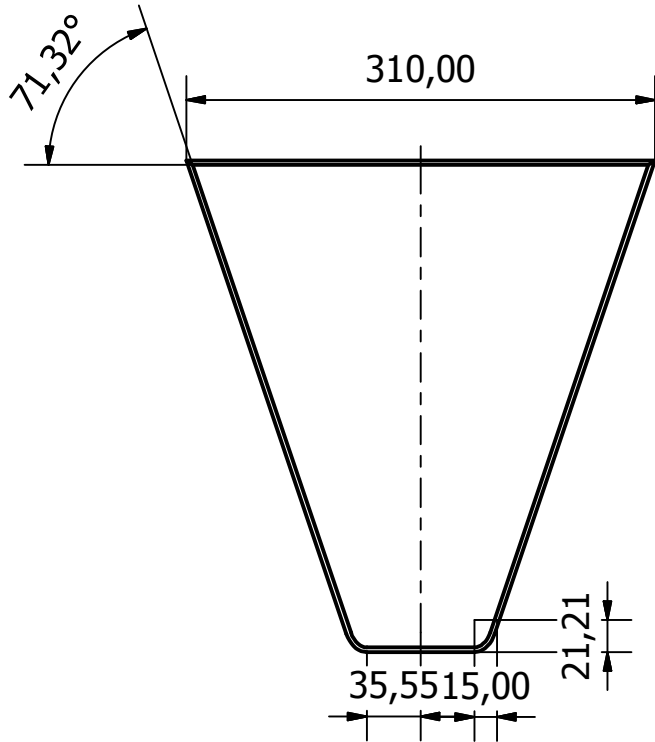
DISEÑO: Grimaldo Michelle y Lopez Jean	MATERIAL: Acero Galvanizado	<h1>UCV</h1>
DIBUJO: Grimaldo Michelle y Lopez Jean	CANTIDAD: 1	
REVISADO: 22/05/2013	ESCALA: 1:10	
APROBADO: 24/05/2013		
NOTAS:		TÍTULO: PARED DESCARGA FIJA - MURO
		HOJA 1/1
UNIVERSIDAD CENTRAL DE VENEZUELA - FACULTAD DE INGENIERÍA - EIM		

PRODUCED BY AN AUTODESK EDUCATIONAL PRODUCT

PRODUCED BY AN AUTODESK EDUCATIONAL PRODUCT

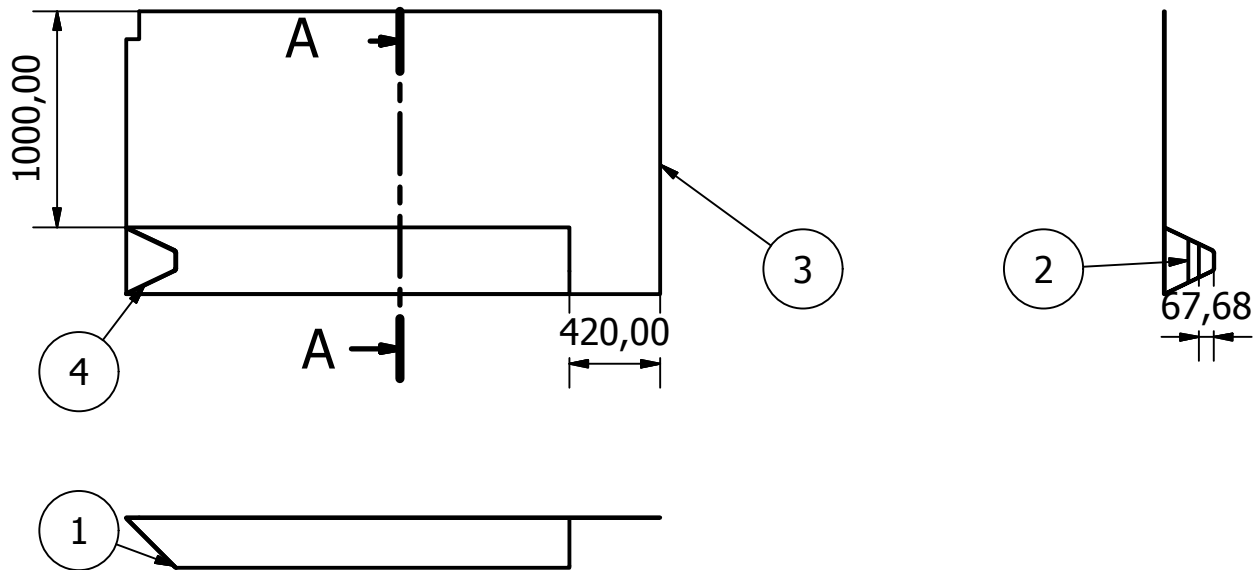


DISEÑO: Grimaldo Michelle y Lopez Jean	MATERIAL: Acero Galvanizado	UCV
DIBUJO: Grimaldo Michelle y Lopez Jean	CANTIDAD: 1	
REVISADO: 22/05/2013	ESCALA: 1:2	
APROBADO: 24/05/2013		
NOTAS:		TÍTULO: PARED DESCARGA FIJA - REFUERZO MURO
		HOJA 1/1
UNIVERSIDAD CENTRAL DE VENEZUELA - FACULTAD DE INGENIERÍA - EIM		

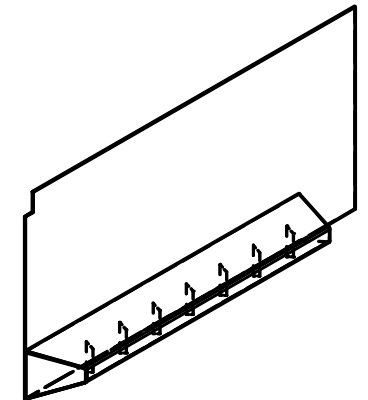


DISEÑO: Grimaldo Michelle y Lopez Jean	MATERIAL: Acero Galvanizado	<h1>UCV</h1>
DIBUJO: Grimaldo Michelle y Lopez Jean	CANTIDAD: 1	
REVISADO: 22/05/2013	ESCALA: 1:5	
APROBADO: 24/05/2013		
NOTAS:		TÍTULO: PARED DESCARGA - TAPA MURO
		HOJA 1/1
UNIVERSIDAD CENTRAL DE VENEZUELA - FACULTAD DE INGENIERÍA - EIM		

A-A (1 : 35)



LISTA DE PARTES		
ELEMENTO Nº	NOMBRE	CANTIDAD
1	PARED DESCARGA FIJA - MURO	1
2	PARED DESCARGA FIJA - REFUERZO MURO	7
3	PARED DESCARGA FIJA - LÁMINA	1
4	PARED DESCARGA FIJA - TAPA MURO	1



DISEÑO: Grimaldo Michelle y Lopez Jean	MATERIAL: Acero Galvanizado
DIBUJO: Grimaldo Michelle y Lopez Jean	CANTIDAD: 1
REVISADO: 22/05/2013	ESCALA: 1:35
APROBADO: 24/05/2013	

UCV

NOTAS:

TÍTULO:	PARED DESCARGA
HOJA	1/1