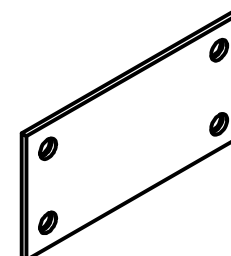
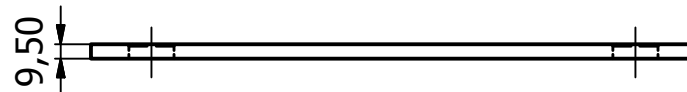
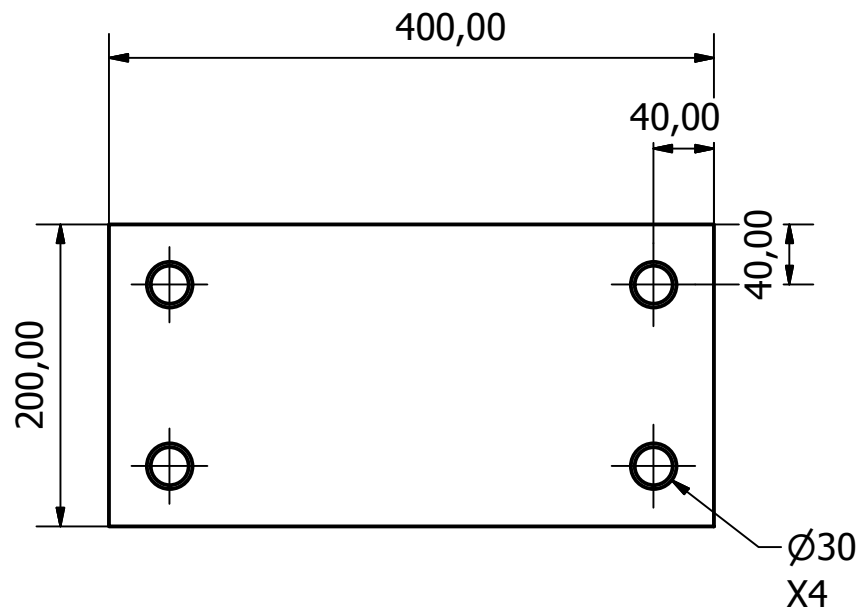
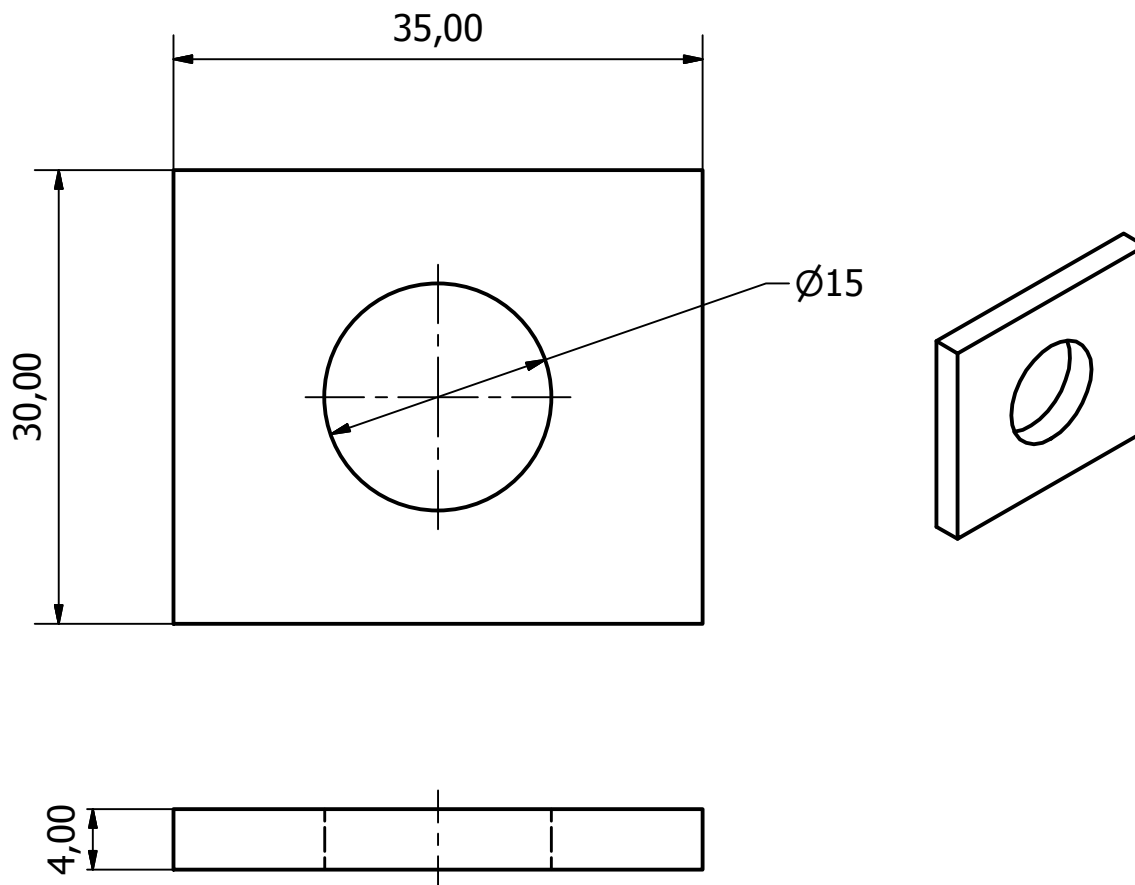


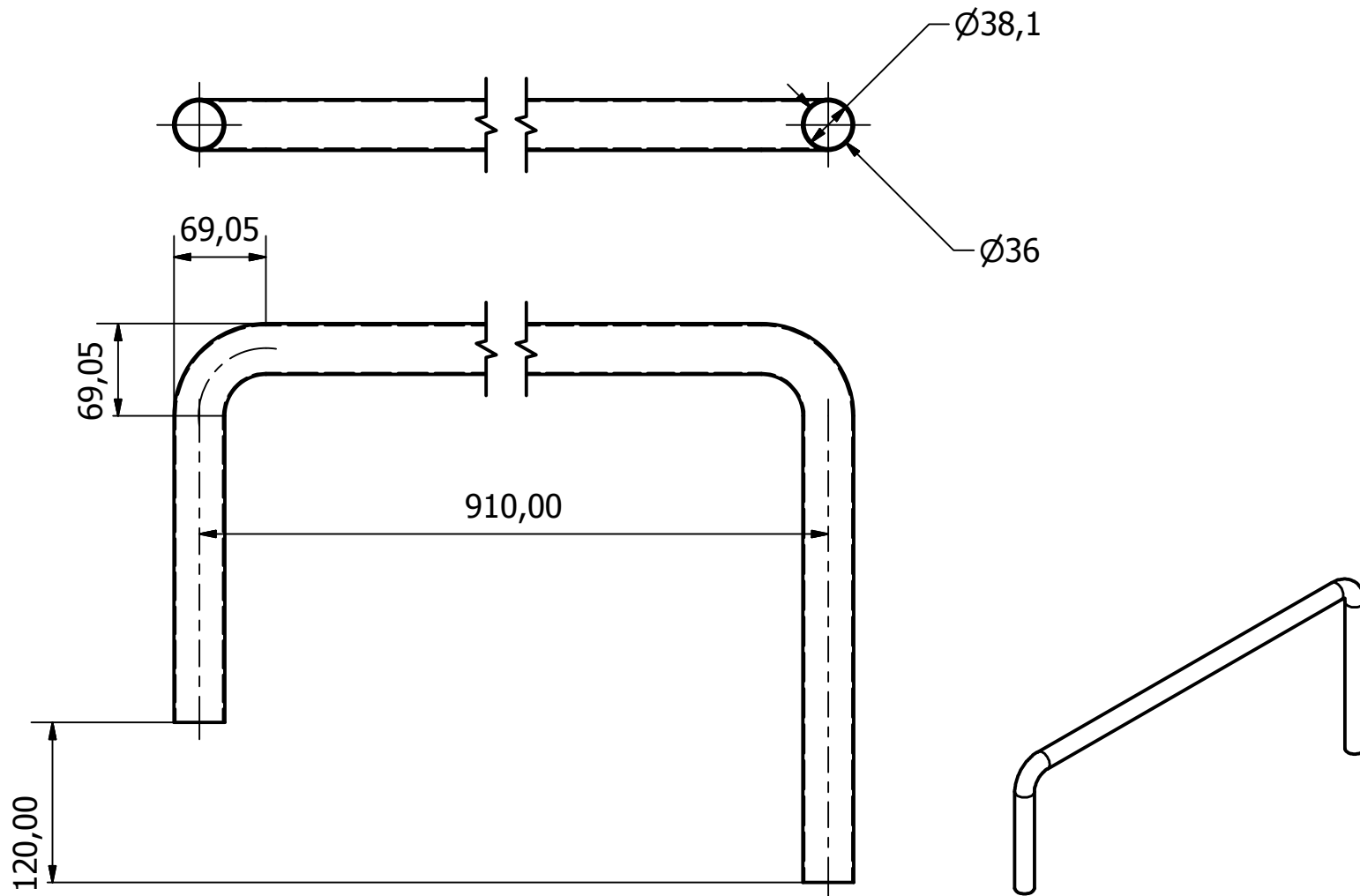
DISEÑO: Grimaldo Michelle y Lopez Jean	MATERIAL: Acero Galvanizado	UCV
DIBUJO: Grimaldo Michelle y Lopez Jean	CANTIDAD: 20	
REVISADO: 22/05/2013	ESCALA: 1:1	
APROBADO: 24/05/2013		
NOTAS:		TÍTULO: BISAGRA
		HOJA 1/1
UNIVERSIDAD CENTRAL DE VENEZUELA - FACULTAD DE INGENIERÍA - EIM		



DISEÑO: Grimaldo Michelle y Lopez Jean	MATERIAL: Acero Galvanizado	<h1>UCV</h1>
DIBUJO: Grimaldo Michelle y Lopez Jean	CANTIDAD: 6	
REVISADO: 22/05/2013	ESCALA: 1:5	
APROBADO: 24/05/2013		
NOTAS:		TÍTULO: PLACA SOPORTE CAJÓN
		HOJA 1/1
UNIVERSIDAD CENTRAL DE VENEZUELA - FACULTAD DE INGENIERÍA - EIM		



DISEÑO: Grimaldo Michelle y Lopez Jean	MATERIAL: Acero Galvanizado	<h1>UCV</h1>
DIBUJO: Grimaldo Michelle y Lopez Jean	CANTIDAD: 8	
REVISADO: 22/05/2013	ESCALA: 2:1	
APROBADO: 24/05/2013		
NOTAS:		TÍTULO: OREJA PISO - PARED DESCARGA
		HOJA 1/1



DISEÑO: Grimaldo Michelle y Lopez Jean	MATERIAL: Acero Galvanizado	<h1>UCV</h1>
DIBUJO: Grimaldo Michelle y Lopez Jean	CANTIDAD: 3	
REVISADO: 22/05/2013	ESCALA: 1:5	
APROBADO: 24/05/2013		
NOTAS:		TÍTULO:
		TUBO DE SEGURIDAD
		HOJA 1/1
UNIVERSIDAD CENTRAL DE VENEZUELA - FACULTAD DE INGENIERÍA - EIM		