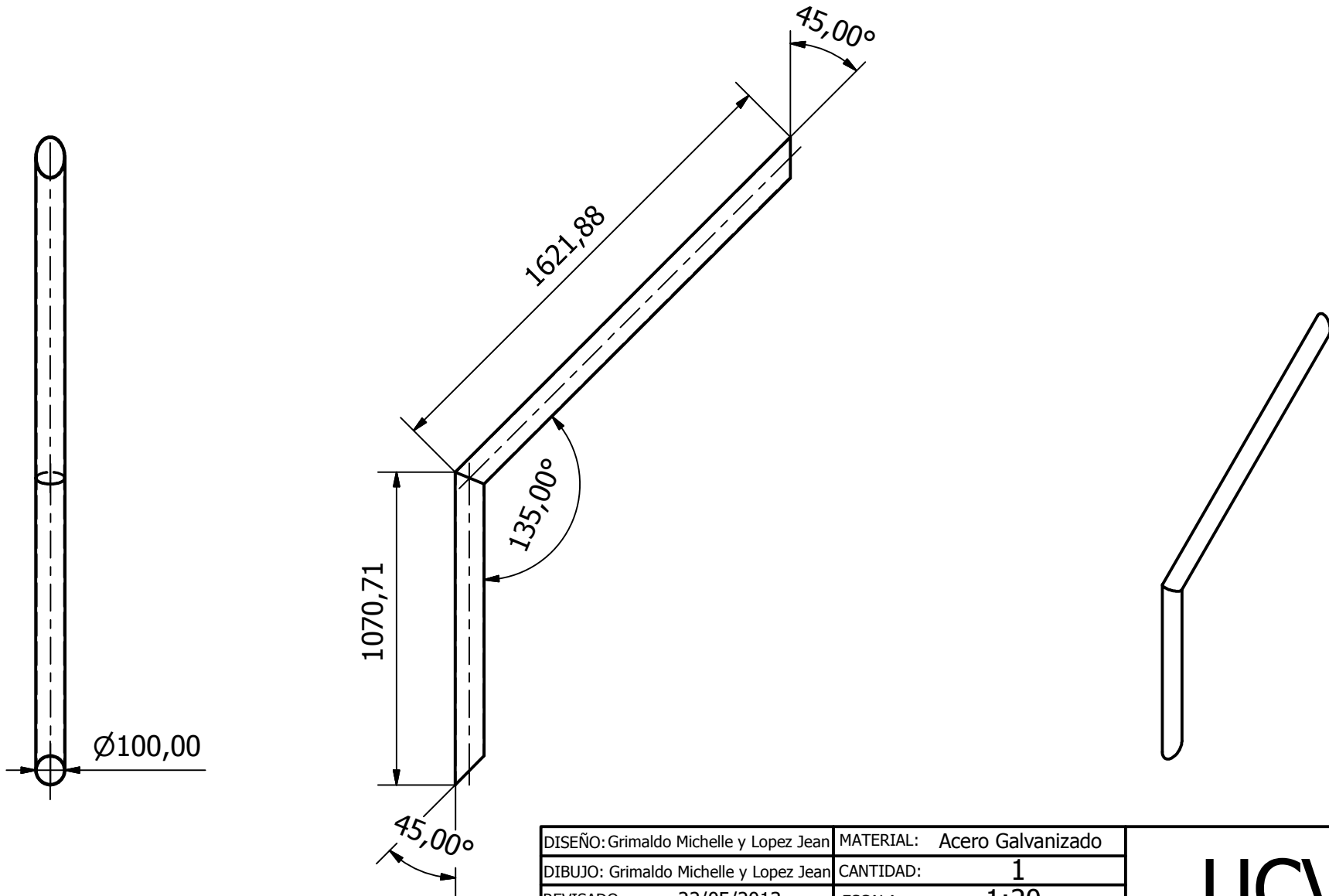


DISEÑO: Grimaldo Michelle y Lopez Jean	MATERIAL: Acero Galvanizado	<h1>UCV</h1>
DIBUJO: Grimaldo Michelle y Lopez Jean	CANTIDAD: 1	
REVISADO: 22/05/2013	ESCALA: 1:20	
APROBADO: 24/05/2013		
NOTAS:		TÍTULO: ESCALERA - BARANDA EXT.
		HOJA 1/1
UNIVERSIDAD CENTRAL DE VENEZUELA - FACULTAD DE INGENIERÍA - EIM		

PRODUCED BY AN AUTODESK EDUCATIONAL PRODUCT

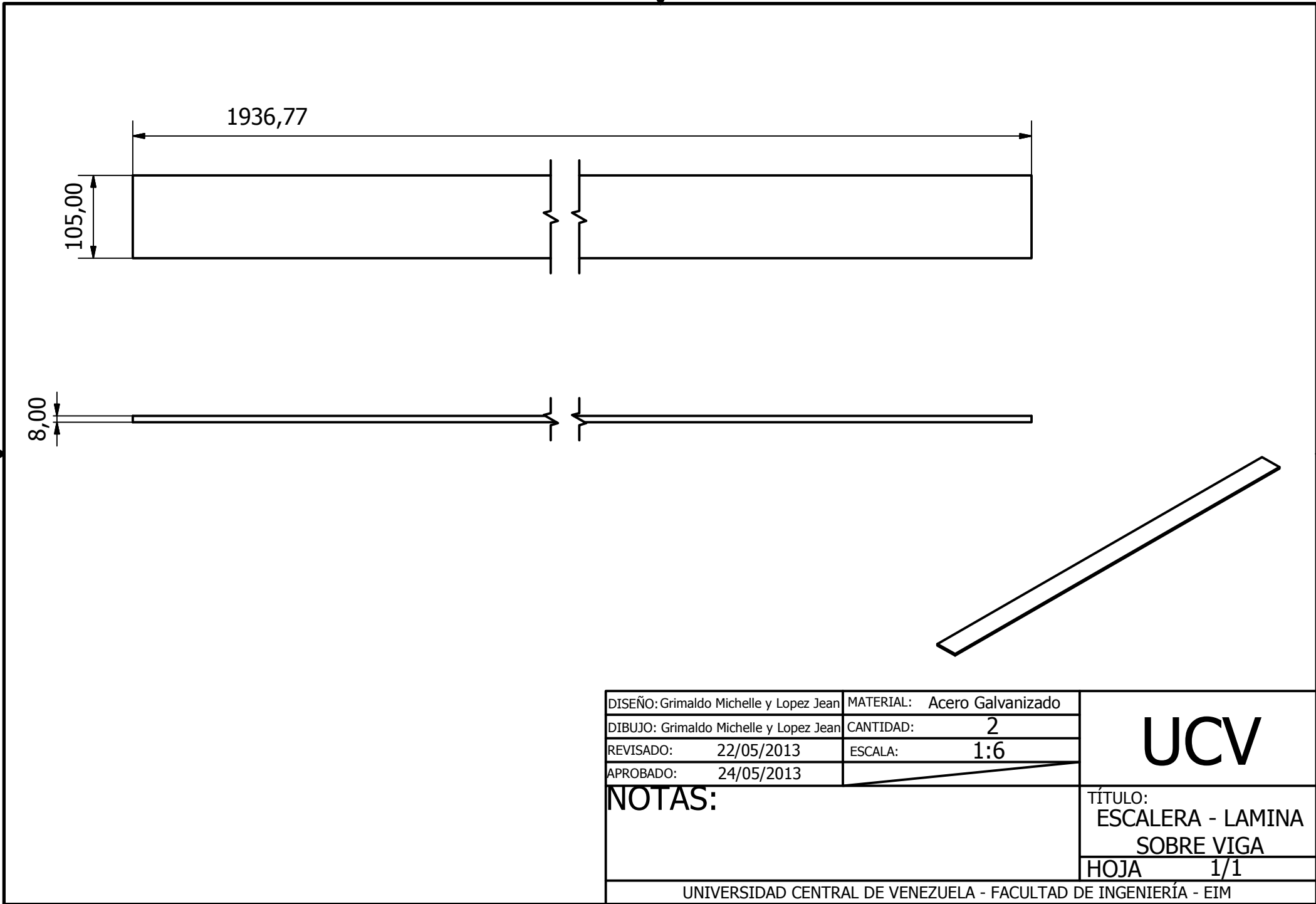
PRODUCED BY AN AUTODESK EDUCATIONAL PRODUCT



PRODUCED BY AN AUTODESK EDUCATIONAL PRODUCT

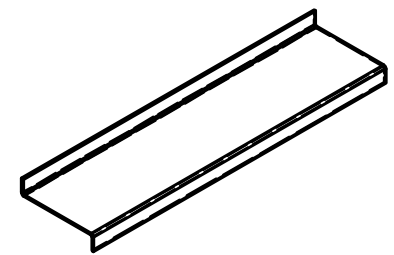
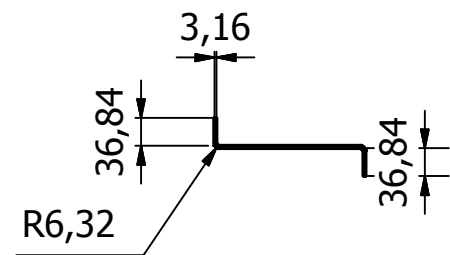
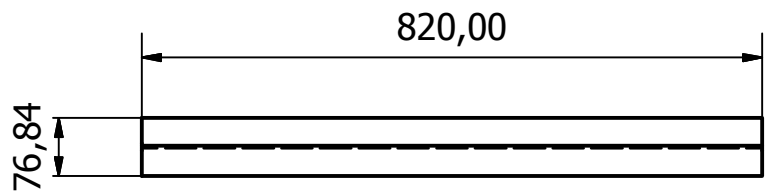
PRODUCED BY AN AUTODESK EDUCATIONAL PRODUCT

DISEÑO: Grimaldo Michelle y Lopez Jean	MATERIAL: Acero Galvanizado	<h1>UCV</h1>
DIBUJO: Grimaldo Michelle y Lopez Jean	CANTIDAD: 1	
REVISADO: 22/05/2013	ESCALA: 1:20	
APROBADO: 24/05/2013		
NOTAS:		TÍTULO: ESCALERA - BARANDA INT.
		HOJA 1/1
UNIVERSIDAD CENTRAL DE VENEZUELA - FACULTAD DE INGENIERÍA - EIM		



DISEÑO: Grimaldo Michelle y Lopez Jean	MATERIAL: Acero Galvanizado	<b>UCV</b>
DIBUJO: Grimaldo Michelle y Lopez Jean	CANTIDAD: 2	
REVISADO: 22/05/2013	ESCALA: 1:6	
APROBADO: 24/05/2013		
<b>NOTAS:</b>		TÍTULO: ESCALERA - LAMINA SOBRE VIGA
		HOJA 1/1
UNIVERSIDAD CENTRAL DE VENEZUELA - FACULTAD DE INGENIERÍA - EIM		

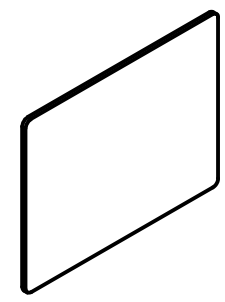
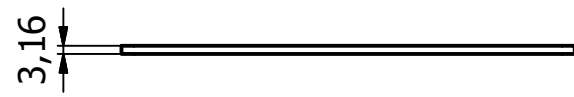
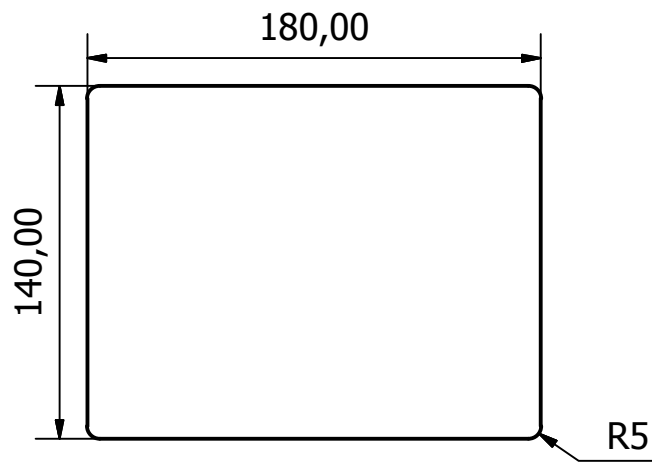
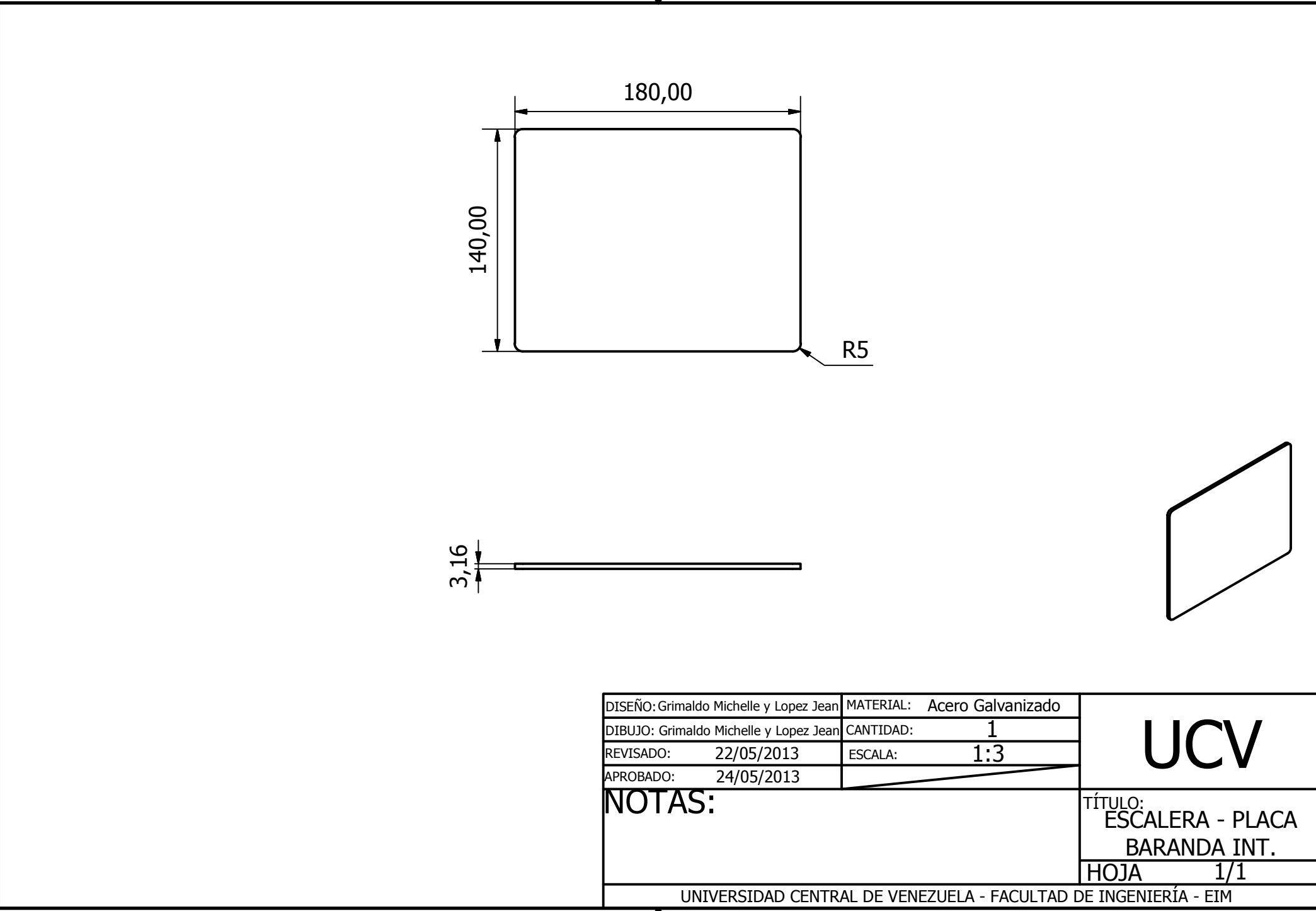




DISEÑO: Grimaldo Michelle y Lopez Jean	MATERIAL: Acero Texturizado	<h1>UCV</h1>
DIBUJO: Grimaldo Michelle y Lopez Jean	CANTIDAD: 6	
REVISADO: 22/05/2013	ESCALA: 1:10	
APROBADO: 24/05/2013		
<b>NOTAS:</b>		TÍTULO: ESCALERA - PELDAÑO
		HOJA 1/1
UNIVERSIDAD CENTRAL DE VENEZUELA - FACULTAD DE INGENIERÍA - EIM		

PRODUCED BY AN AUTODESK EDUCATIONAL PRODUCT

PRODUCED BY AN AUTODESK EDUCATIONAL PRODUCT



DISEÑO: Grimaldo Michelle y Lopez Jean	MATERIAL: Acero Galvanizado	<b>UCV</b>
DIBUJO: Grimaldo Michelle y Lopez Jean	CANTIDAD: 1	
REVISADO: 22/05/2013	ESCALA: 1:3	
APROBADO: 24/05/2013		
<b>NOTAS:</b>		TÍTULO: ESCALERA - PLACA BARANDA INT.
		HOJA 1/1
UNIVERSIDAD CENTRAL DE VENEZUELA - FACULTAD DE INGENIERÍA - EIM		

