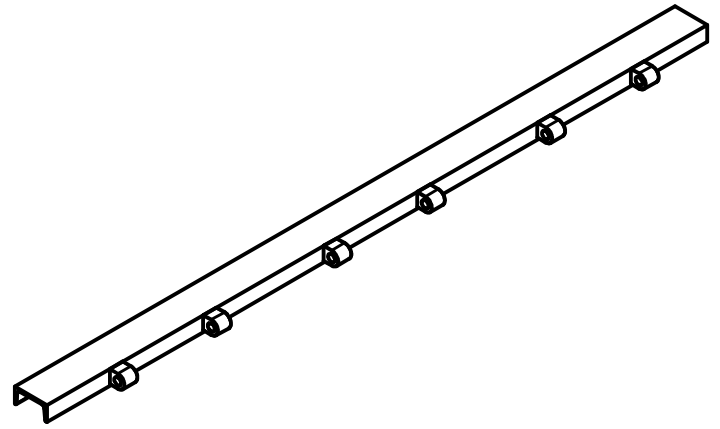
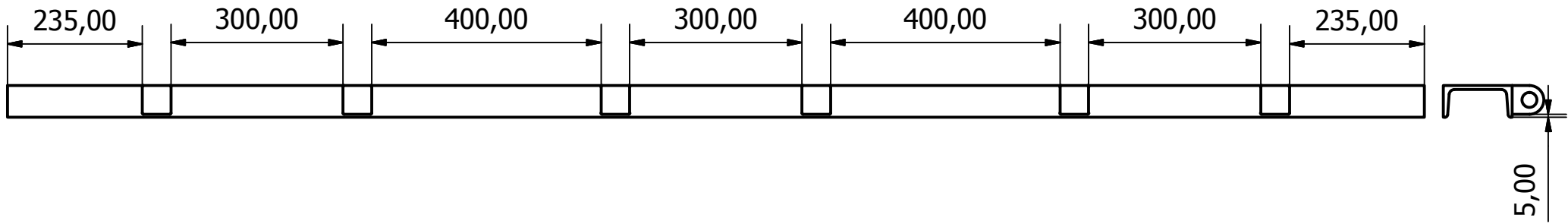


DISEÑO: Grimaldo Michelle y Lopez Jean	MATERIAL: Acero Galvanizado	<h1>UCV</h1>
DIBUJO: Grimaldo Michelle y Lopez Jean	CANTIDAD: 1	
REVISADO: 22/05/2013	ESCALA: 1:20	
APROBADO: 24/05/2013		
NOTAS:		TÍTULO:
		PISO - LÁMINA
		HOJA 1/1
UNIVERSIDAD CENTRAL DE VENEZUELA - FACULTAD DE INGENIERÍA - EIM		

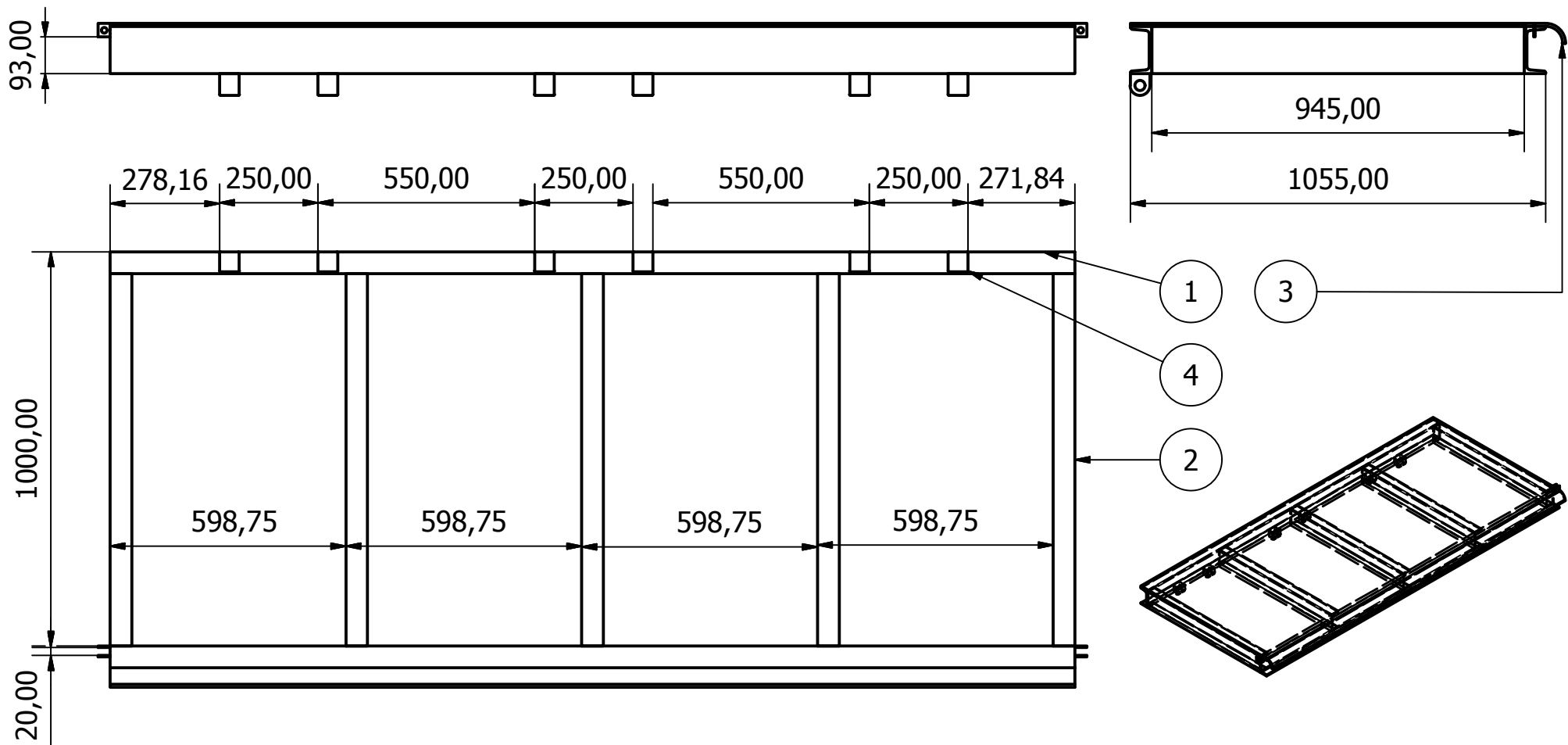
PRODUCED BY AN AUTODESK EDUCATIONAL PRODUCT

PRODUCED BY AN AUTODESK EDUCATIONAL PRODUCT



DISEÑO: Grimaldo Michelle y Lopez Jean	MATERIAL: Acero Galvanizado	<h1>UCV</h1>
DIBUJO: Grimaldo Michelle y Lopez Jean	CANTIDAD: 1	
REVISADO: 22/05/2013	ESCALA: 1:10	
APROBADO: 24/05/2013		
NOTAS:		TÍTULO:
		PISO - VIGA BISAGRA
		HOJA 1/1
UNIVERSIDAD CENTRAL DE VENEZUELA - FACULTAD DE INGENIERÍA - EIM		





LISTA DE PARTES		
ELEMENTO N°	NOMBRE	CANTIDAD
1	DIN1026 - U 120 - 2450	2
2	DIN1026 - U 120 - 945	5
3	Piso - Lámina	1
4	Bisagra	6
5	Oreja	4

DISEÑO: Grimaldo Michelle y Lopez Jean	MATERIAL: Acero Galvanizado	<h1>UCV</h1>
DIBUJO: Grimaldo Michelle y Lopez Jean	CANTIDAD: 1	
REVISADO: 22/05/2013	ESCALA: 1:15	
APROBADO: 24/05/2013		
NOTAS:		TÍTULO: PISO
LÁMINA DEL PISO SERÁ DE TIPO TEXTURIZADA		HOJA 1/1
UNIVERSIDAD CENTRAL DE VENEZUELA - FACULTAD DE INGENIERÍA - EIM		