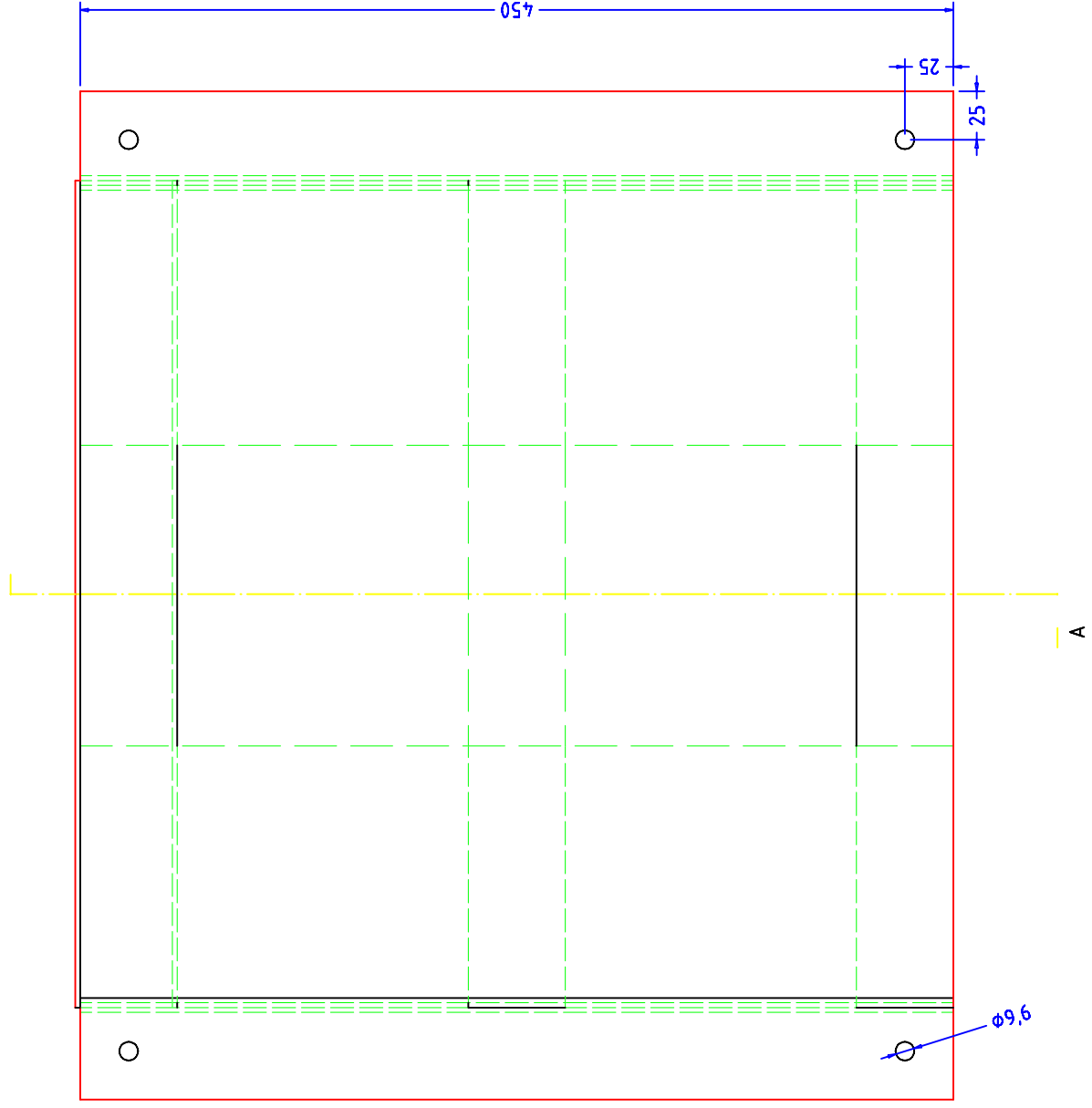
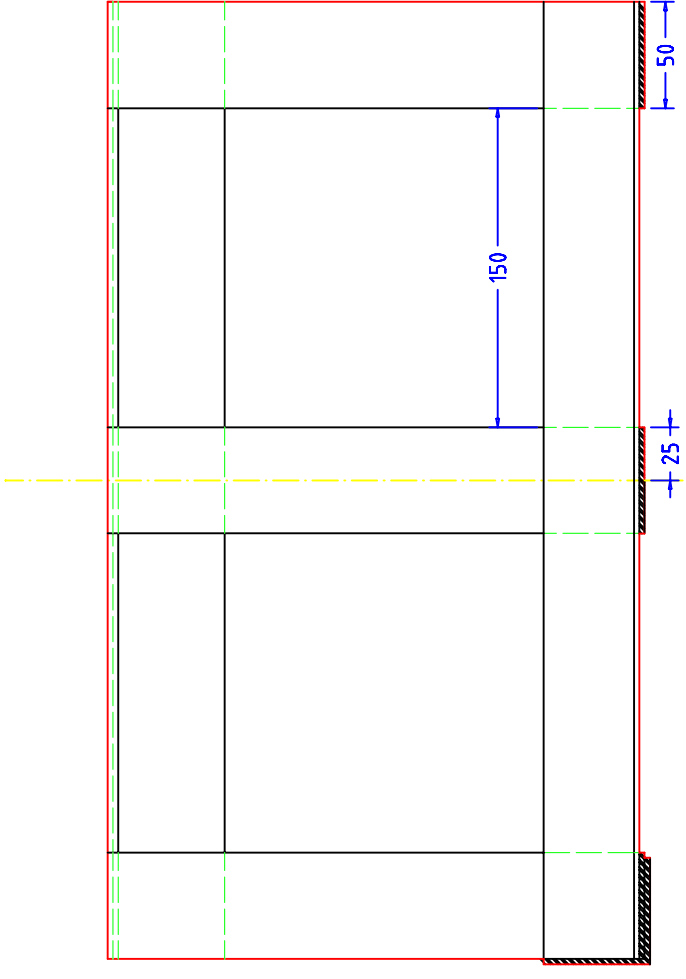


A



VISTA "A-A"



medidas en mm

Dibujado	10/05/03	Día	Nombre	AISI 304		U.C.V.	
Comprob.			Jota D.	Piezas unidas por Soldaduras		Jota D. y Molina I.	
Comp. nom.							
Escala:		Soporte del Portamódulo. Ensamblado					
1:5							
Medidas sin indicación de tolerancias según:							
		Plano 1					
		1 de 3					