

MINERIA DE CAMPO

**CUANTIFICACIÓN DE CAUDALES QUE INGRESAN EN LOS NIVELES 1 Y  
4 DE LA MINA COLOMBIA, MINERVEN, EL CALLAO, ESTADO BOLÍVAR,  
VENEZUELA**

INFORME DE PASANTÍA

Br. José M. Herrera C.

ESCUELA GEOLOGÍA, MINAS Y GEOFÍSICA

FACULTAD DE INGENIERÍA

UNIVERSIDAD CENTRAL DE VENEZUELA

Caracas, septiembre de 2017

MINERIA DE CAMPO

**CUANTIFICACIÓN DE CAUDALES QUE INGRESAN EN LOS NIVELES 1 Y  
4 DE LA MINA COLOMBIA, MINERVEN, EL CALLAO, ESTADO BOLÍVAR,  
VENEZUELA**

TUTOR INDUSTRIAL: Ing. Maribel Cañas

Caracas, septiembre de 2017

# **CUANTIFICACION DE CAUDALES QUE INGRESAN EN LOS NIVELES 1 Y 4 DE LA MINA COLOMBIA, MINERVEN, EL CALLAO, ESTADO BOLIVAR, VENEZUELA**

## **Autores**

Tutora Industrial: Ing. Maribel Cañas

Autor: Br. José M. Herrera C.

## **RESUMEN**

En la Empresa CVG Minerven, en la mina Colombia, el departamento de Operaciones, se encuentra en la necesidad de revisar y optimizar su sistema de bombeo actual para esto deben conocer los caudales de agua que están ingresando a la mina Colombia por sus niveles, es por esto que se realiza la cuantificación de caudales que ingresan específicamente en los niveles 1 y 4 de la Mina Colombia, de la empresa Minerven, El Callao, Estado Bolívar, ya que es en estos niveles donde se encuentran las estaciones de bombeo de la mina. Para ello, en primer lugar se investigaron los métodos para el cálculo de caudales, posteriormente entre los distintos métodos investigados se escoge el o los métodos óptimos para el cálculo de caudales en la mina, luego se realizó un recorrido por todo el nivel 1 y 4 de la mina Colombia para la selección de los puntos adecuados que permitieran abarcar todos los caudales de los niveles 1 y 4. Obteniendo como resultado en el nivel 1 un ingreso total de 842,2964 galones por minuto (gpm), siendo la zona de mayor ingreso de caudal el sector Oeste de donde provienen 619,84 gpm provienen del sector Oeste, en el nivel 4 ingresan 283,6380 gpm donde se determina que 222,5043 gpm provienen de los niveles superiores.

**Palabras claves:** Nivel, subterránea, aforos, sistema auxiliar, caudal, mina Colombia, Minerven.

## AGRADECIMIENTOS

- Primeramente a dios por darme la sabiduría y las fuerzas y poder guiarme a completar mis metas.
- A mi familia por creer en mí siempre y apoyarme en cada momento a pesar de cualquier inconveniente.
- A mi compañera de pasantías Yllevic, por acompañarme en esta aventura, compartir conocimientos y hacer de estas pasantías un tiempo más ameno
- Al Sr. Yufredis Bermúdez por brindarme la oportunidad de realizar las pasantías en tan importante y prestigiosa empresa.
- A todo el equipo de Operaciones en especial a mi tutora industrial Ing. Maribel Cañas por el apoyo brindado al darnos la oportunidad de realizar las pasantías y enseñarnos a ser líderes, efectivos y eficientes.
- Al Sr. Edgar Romero y la Sra. Gregoria González por recibirme en su hogar y hacerme sentir como en mi casa.
- Al Sr. Marlon Flores y su familia, por enseñarme la historia y tradiciones de la región y tratarme como un miembro más de su familia.

## **INDICE GENERAL**

Introducción	1
<b>CAPÍTULO I. RESEÑA HISTORICA</b>	<b>2</b>
1.1. Ubicación geográfica de la empresa	2
1.2. Reseña histórica de la empresa	3
1.3. Organización de la empresa	6
<b>CAPÍTULO II. EL PROBLEMA DE LA INVESTIGACIÓN</b>	<b>13</b>
2.1. Planteamiento del problema	13
2.2. Objetivos de la investigación	14
2.2.1 Objetivo general	14
2.2.2 Objetivos específicos	14
2.3. Justificación de la investigación	14
2.4. Alcance de la investigación	15
2.5. Limitaciones de la investigación	15
<b>CAPÍTULO III. MARCO TEÓRICO</b>	<b>16</b>
3.1. Antecedentes de la investigación	16
3.2. Bases teóricas	16
3.3. Geología regional	16
3.3.1 Provincias Geológicas	17
3.3.2 Cinturón de Rocas Verdes	24
3.3.3. Depósitos de Oro	25
3.3.4. Geología Local	30
3.3.5 Geología Mina Colombia	31

<b>CAPÍTULO IV. MARCO METODOLÓGICO</b>	41
4.1. Tipo de investigación	42
4.2. Diseño de investigación	42
4.3. Población y muestra	42
4.4. Recursos de la investigación	42
4.5. Plan de trabajo	43
4.6. Proceso de recolección de datos	44
<b>CAPÍTULO V. PROCESO DE ANÁLISIS Y CALCULOS</b>	46
<b>CAPÍTULO VI. RESULTADOS</b>	50
<b>CAPÍTULO VII. ANÁLISIS DE RESULTADOS</b>	50
<b>CAPITULO VIII. CONCLUSIONES</b>	116
<b>CAPITULO IX. RECOMENDACIONES</b>	118
<b>CAPITULO X. REFERENCIAS BIBLIOGRAFICAS</b>	118
<b>GLOSARIO</b>	120
<b>ANEXOS</b>	120

## INTRODUCCIÓN

La minería es un campo laboral sumamente exigente, en este sentido, resulta imperante que se realicen sin contratiempos todos los trabajos necesarios para la extracción de minerales, entre ellos optimizar el funcionamiento de sus operaciones secundarias, siendo una de estas el sistema de bombeo, en cualquier explotación minera el agua va a representar un factor muy importante a tener en cuenta, y dentro de las dos porciones que nos van a afectar más, podemos distinguir que el agua de infiltración o subterránea, nos puede afectar tanto a la minería a cielo abierto como a la subterránea, con la diferencia que en la minería a cielo abierto será más fácil su extracción y el agua superficial siempre va a afectar en mayor medida a minería a cielo abierto que a la subterránea.

La presente investigación tiene como finalidad el cálculo de los caudales que ingresan en los niveles 1 y 4 de la Mina Colombia, a través de canales, galerías y sondeos, los cuales servirán de utilidad para el rediseño del sistema de bombeo de la mina, dicho sistema se encuentra en estos momentos colapsado ocasionando la inundación de los niveles 5, 6 y 7, razón por la cual la importancia de determinar las cantidades de agua que ingresan a la mina para así compararlo con la capacidad del sistema de bombeo de la misma y verificar que dicha operación secundaria se cumpla de manera correcta, para que con esto, todas las operaciones en la mina se realicen de manera eficiente.

## **CAPÍTULO I**

### **1. RESEÑA HISTÓRICA**

#### **1.1. Ubicación geográfica de la empresa**

CVG Minerven C.A. se encuentra en la República Bolivariana de Venezuela, específicamente en el municipio el Callao, el cual está ubicado al Sur del Estado Bolívar, aproximadamente a 285 Km al Sureste de Ciudad Bolívar, a 195 Km de Puerto Ordaz, a 17 km de Guasipati y a 40 Km de Tumeremo. La mina Colombia se encuentra ubicada en las concesiones mineras 6 y 7 de CVG Minerven, en el caserío Caratal a unos 3,2 Km al Sureste de El Callao, geográficamente está situada en la intersección del meridiano N61°46'30" de Longitud Oeste y W7°18'30" de Latitud Norte, a una altura de 188 metros sobre el nivel del mar.

El acceso a la mina se efectúa por medio de dos vías asfaltadas:

- a) El Callao – Zona Industrial Caratal.
- b) El Callao – El Perú – Zona Industrial Caratal.





**Figura #1.** Ubicación Geográfica Mina Colombia



**Figura #2.** Ubicación Geográfica Mina Colombia

## 1.2. Reseña Histórica

La Compañía General de Minería de Venezuela C.A., hoy CVG Minerven, fue constituida como empresa de capital privado el 4 de febrero de 1970 con participación de inversionistas privados y extranjeros del Estado Venezolano, a través de la Corporación Venezolana de Fomento. La empresa General El Callao Gold Mining participó como inversionista privado extranjero y, utilizando la información geológica obtenida en los programas exploratorios llevados a cabo por la compañía Mowat del Canadá, y por el Ministerio de Minas e Hidrocarburos (hoy Ministerio del Poder Popular de Desarrollo Minero Ecológico), elaboró un documento que se utilizó como estudio final de factibilidad el cual se conoció como “Informe General Mining” que sirvió de base para el desarrollo del “Proyecto Minerven”.

Entre 1973 y 1980 se realizaron los trabajos de profundización del pozo “Colombia”, el cual cuenta actualmente con una profundidad de 479 metros y consta de siete (7) niveles. Igualmente se construyó la planta de tratamiento “Caratal”, la cual tiene una capacidad instalada de 700 ton/día y procesa mena con un tenor promedio de 11 gr/ton. El período de 1980 – 1984 se caracterizó por el inicio de los trabajos de exploración y explotación, alcanzando la planta una producción del 29% de su capacidad nominal, resultado de problemas de diseño y operativos. Para este periodo se produjeron 2.045,8 Kg. A finales de 1984 y durante 1985 se intensificaron las labores de geología y perforación de la mina.

Llevándose a cabo ajustes en la planta de procesamiento para incrementar el tonelaje tratado y el porcentaje de recuperación del oro, adquiriendo nuevos equipos de acarreo, partes y repuestos que garantizaron una operación continua. Asimismo se destinaron recursos técnicos y financieros a la actividad exploratoria, lo cual permitió que las reservas

probadas en la Mina Colombia pasaran de 172.000 toneladas al cierre de 1984 a 2.228.373 al finalizar el año 1995 con un tenor promedio ponderado de 12,7 gramos por tonelada. De igual forma las reservas totales pasaron de 1.548.200 a 6.229.843 toneladas con un tenor de 11,9 gramos por tonelada.

A partir de 1994 la empresa CVG Venorca fue fusionada a CVG Minerven y con la misma, la planta de procesamiento "El Perú" cuya capacidad es de 450 t. /día, la cual en conjunto con la planta Caratal conforma un total de 1.150 t. /día.

### **1.3. Visión de la Empresa**

Ser la organización líder en el desarrollo sustentable de la industria venezolana del oro, con un sentido altamente socialista, armonizada con el medio ambiente para mejorar la calidad de vida de las comunidades.

### **1.4. Misión de la Empresa**

Producir y comercializar el oro eficientemente y, propiciar el desarrollo endógeno y la socialización de los recursos mineros, en las áreas de mayor amplitud de influencia.

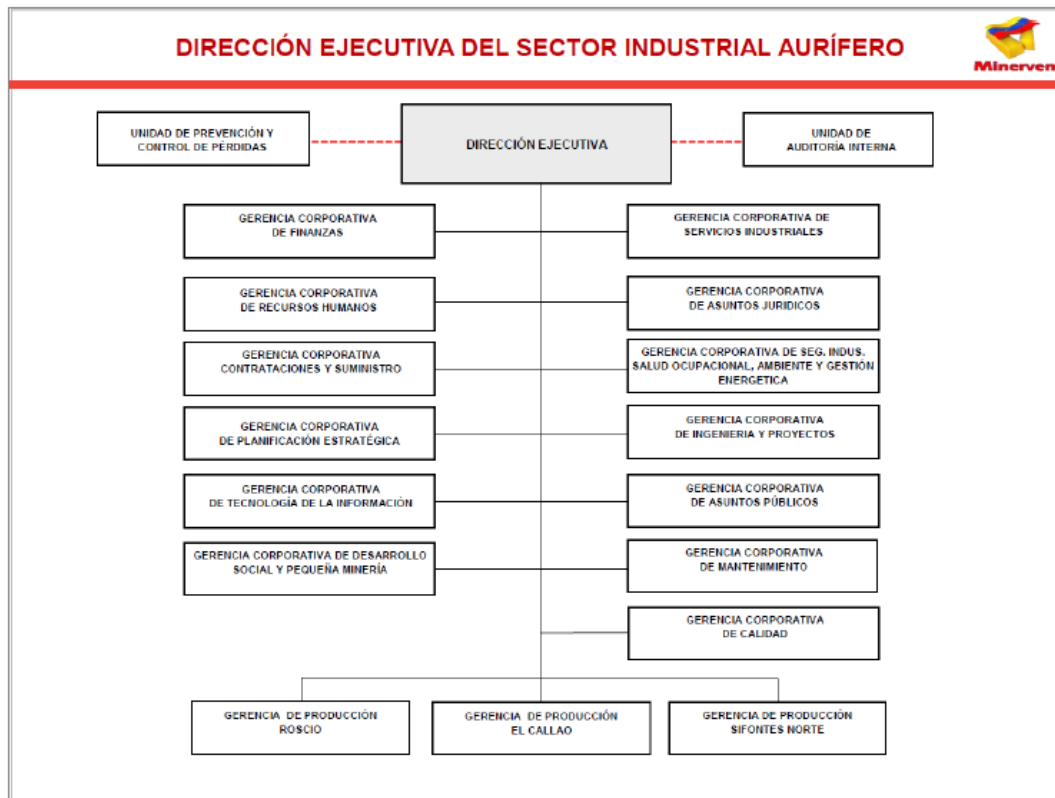
### **1.5. Estructura Organizativa de la empresa**

El nivel jerárquico de la empresa está representada por la junta directiva integrada por seis miembros, uno de ellos con el cargo de Presidente, tres de ellos con el cargo de Directores Principales con sus respectivos suplentes, y el resto uno de Secretario y el otro de Comisario.

El directorio cuenta además, con un representante de los trabajadores y sus correspondientes suplentes

Siguiendo el orden de mando decreciente encontramos la Presidencia, bajo esta autoridad se acoplan el Gerente General por el funcionamiento de la Gerencia y la Vicepresidencia, las cuales tienen incidencias directas al mando.

Se trabaja bajo la figura de tres turnos en las áreas operativas y un turno en las áreas administrativas.



**Figura #3.** Estructura Organizativa de la Empresa

## **1.6. Proceso Productivo de la empresa**

### **1.6.1. Labores Mineras**

El desarrollo de la mina Colombia se inicia con galerías a partir del pozo principal a través de cruceros de nivel, los cuales se excavan en material estéril y van, desde la boca del pozo hasta la zona mineralizada. Sus dimensiones son de 4,50 m x 3,80 m. Luego continúan como galerías de desarrollo por la veta principal, las cuales se realizan con el propósito de acceder a las reservas de mineral y se aprovechan para el reconocimiento geológico que complementa la información de los sondeos previos, de modo que se pueden reclasificar las reservas probables a reservas probadas.

Las galerías que se construyen siguiendo el rumbo de la veta tienen dimensiones de 4,50 m x 3,80 m, acorde con las dimensiones de los equipos de acarreo, de las instalaciones de los ductos y mangas de ventilación, tuberías de servicios de agua, aire, línea de disparo, red eléctrica y línea de comunicación.

También dentro de las labores de desarrollo se tienen las chimeneas, las cuales son vías de comunicación, vertical o inclinadas, de sección reducida (2,00 m x 2,50 m) que comunican galerías entre sí (niveles, subniveles, etc.). Dependiendo de su utilidad dentro de la mina se clasifican en:

- Chimeneas de traspaso personal.
- Chimeneas de ventilación.
- Chimeneas de explotación que delimitan los bloques de explotación.
- Chimeneas de accesos y servicios a las cámaras.

- Chimeneas vertical o inclinada ( $>60^\circ$ ) para coladeros que sirven para el transporte por gravedad de la mena y del estéril hasta la estación de carga.

Las labores de preparación de los bloques de explotación complementan el desarrollo y se construyen posteriormente para definir los frentes mismos de explotación.

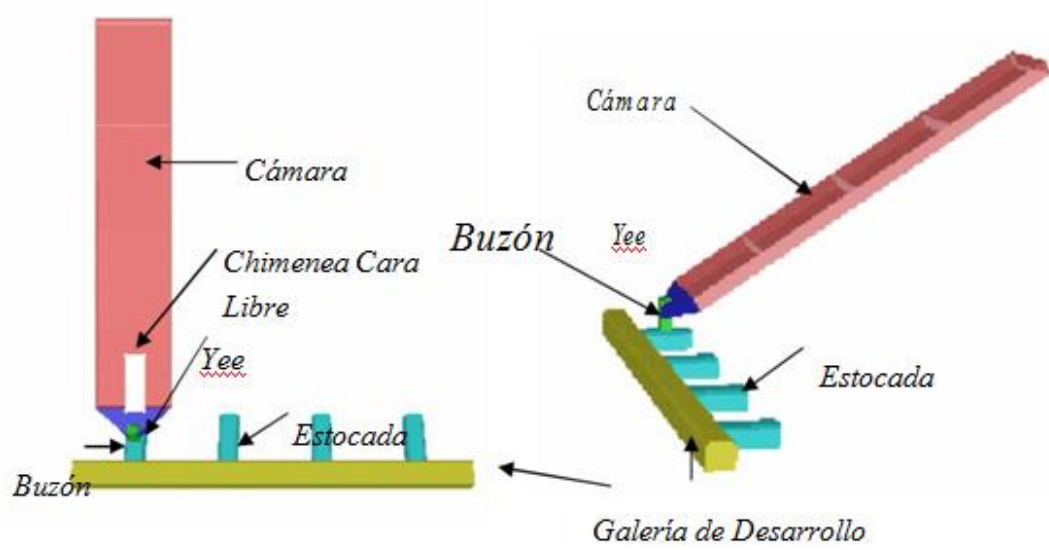
Un bloque de explotación es aquel volumen de mineral que puede ser recuperado con beneficio económico, está definido por 80m de desarrollo horizontal delimitado por dos galerías en veta (una de piso y otra de techo), tiene cuatro cámaras y cuatro pilares.

En forma detallada se tiene las siguientes labores de preparación:

- **Estocadas de buzón:** son galerías de accesos que comunican la cámara con el nivel base y sirven como punto de carga del mineral que es arrancado y que cae libremente o con el uso de rastrillos, del frente de la cámara a la galería, permitiendo la operación del equipo de carga. Se construyen parte en mineral y parte en estéril. Poseen aproximadamente de 5 a 10 m de longitud y sus dimensiones son de 4,00 m x 3,20 m.
- **Chimenea Cara Libre:** es una chimenea que se construye en la dirección del buzón, a 6,5 m de cada pilar, y tiene como función ofrecer una zona de menor resistencia para la fractura del mineral, así como también facilita la evaluación geológica detallada de la veta a medida que se avanza en el frente. La sección es de 2,00 m x 2,00 m.



- **Yee de Buzón:** son las labores de preparación que definen los buzones en la base de la cámara de explotación. Se utilizan también como acceso entre las cámaras. Sus dimensiones 2,5 m x 2,5 m y 7 m de longitud.
- **Accesos:** son labores que comunican las cámaras de explotación. Su longitud es de 4 metros y sus dimensiones de 2,00 m x 2,00 m.
- **Estocada de Rastrillo:** se construyen de frente a las cámaras de bajo buzamiento para la ubicación del rastrillo que permite el transporte del mineral de la cámara a los buzones. Tiene una sección de 2,50 m x 2,50m.
- **Estación de Geología:** las estaciones de geología se construyen en estéril, la distancia planificada entre las estaciones es de 100 m. Las dimensiones son de 3,00 m x 3,00 m y su longitud es de 50 m, al final de la estación se construye una estocada de sondeos, levantando el techo a 4 m y el ancho a 4 m., con la finalidad que la máquina perforadora pueda operar en cualquier dirección. Las estaciones de geología son para realizar perforaciones que permitan evaluar el comportamiento de las estructuras en los niveles inferiores.



**Figura #4.** Labores de Preparación

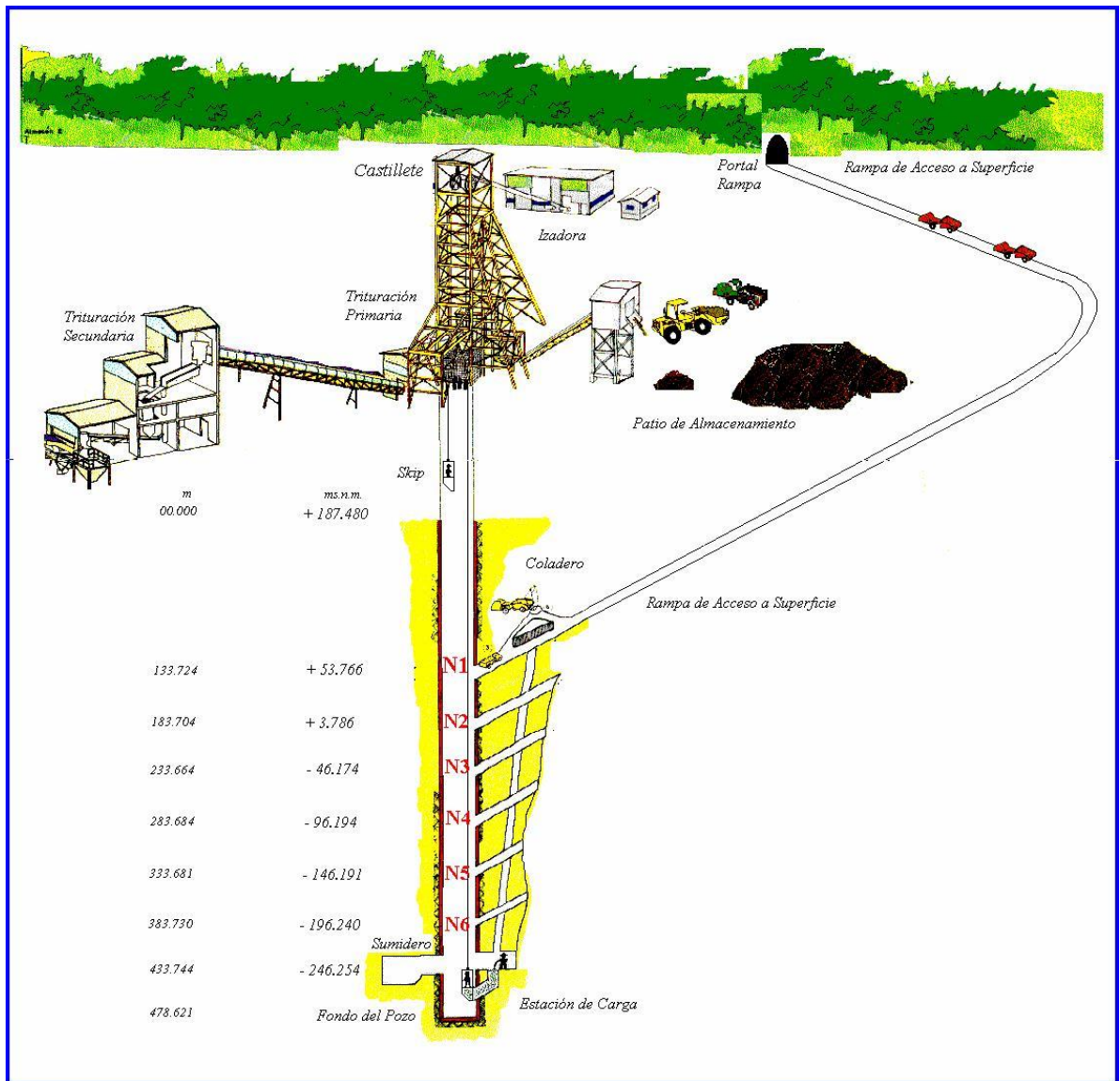
### **1.6.2. Niveles de Producción**

En la mina se han construido 7 niveles, a lo largo del pozo Colombia; de los cuales en la actualidad sólo los niveles 1 y 2 se encuentran en actividad de desarrollo, preparación y explotación.

El acceso a la Mina Colombia se hace a través de un Pozo principal (MINERVEN I) que sirve para el descenso y ascenso del personal, extracción de material y entrada de aire fresco. El Pozo principal tiene una excavación de 479 m. de profundidad.

El nivel 1 se encuentra a 133,72 m. de la superficie y tiene un total de 1350 m. de desarrollo de los cuales 1125 m. son hacia el oeste y 225 m. hacia el este de la mina, el nivel 2 se encuentra a 183,70 m. de la superficie y tiene desarrollados 1325 m. de los cuales 1100 m son hacia el oeste y 225 m. son hacia el este de la mina, el nivel 3 se encuentra a 233,63 m. de la superficie y tiene desarrollados 1125 m., 1025 m. hacia el oeste y 100 m. hacia el este de la mina.

El nivel 4 se encuentra a 283,63 m. de la superficie y se han desarrollado solo 1000 m. debido al bajo tenor de las vetas, el nivel 5 se encuentra a 333,63 m. y tiene 900 m. de desarrollo, el nivel 6 se encuentra a 373,73 m. de la superficie y tiene 675 m. desarrollados hasta las cámaras de la veta Colombia, y por último el nivel 7 se encuentra a 433, 74 m. y se encuentra en sus primeras etapas de desarrollo.



**Figura #5.** Niveles de Mina Colombia.

### **1.6.3 Bloques de Explotación**

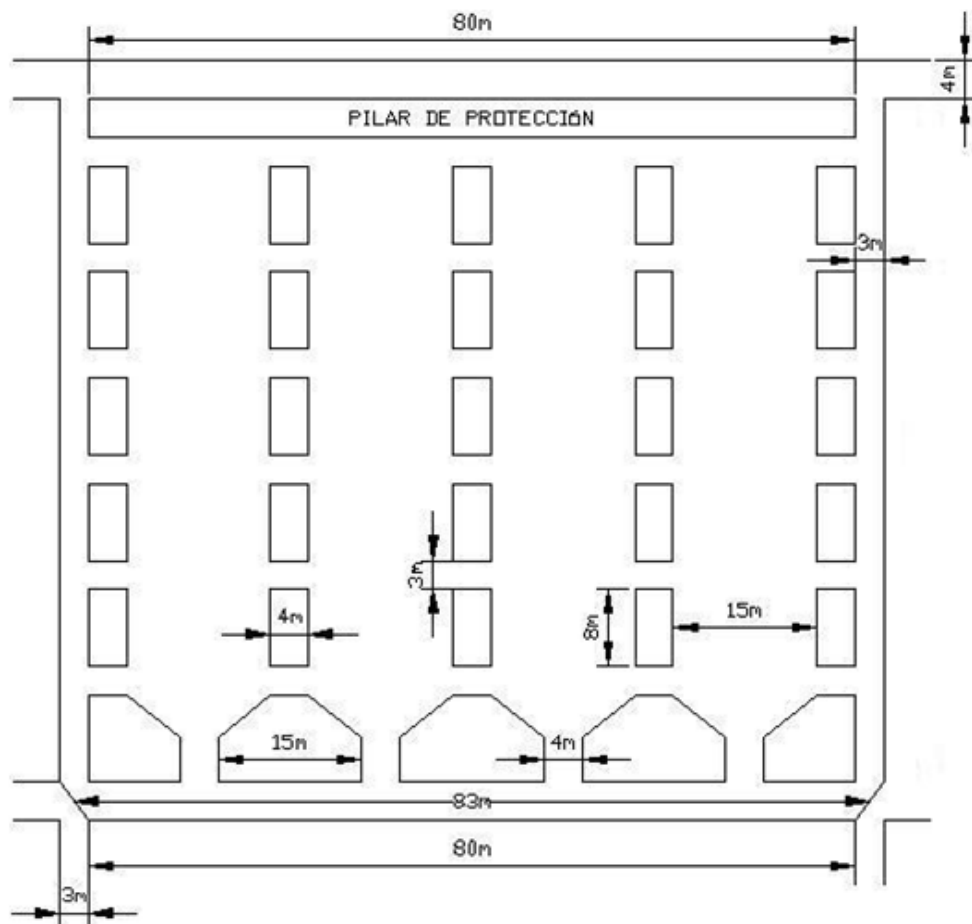
Las labores iniciales, durante los desarrollos de las galerías sobre veta, especialmente en los niveles 1 y 2, permitieron un reconocimiento detallado en cuanto a la forma del yacimiento, su extensión, rumbo, buzamiento, potencia, tenores, resistencia del mineral y de la roca caja, profundización y otras características que permitieron precisar los diseños mineros para poder establecer los bloques de explotación, Además de estos factores, influyó también en la definición de los bloques de explotación la minería aplicada en las minas antiguas, tales como la mina Mocupia, Sosa Méndez, Laguna, Chile, etc., en las que se aplicaron el método de Cámaras y Pilares Irregulares.

La mina Colombia en mayo de 1983, después de haberse preparado los dos primeros bloques de explotación, ubicados en los niveles 1 y 2, se procedió a su explotación, aplicando el método de Cámaras y Pilares (Room And Pillar), con una producción inicial de 200 ton/día de mena. Posteriormente es introducido también el método de Almacenamiento Provisional (Shrinkage Stopping); ambos métodos, en el transcurso de su aplicación, sufren ciertos reajustes en procura de simplificar y estandarizar las labores de desarrollo, preparación y explotación.

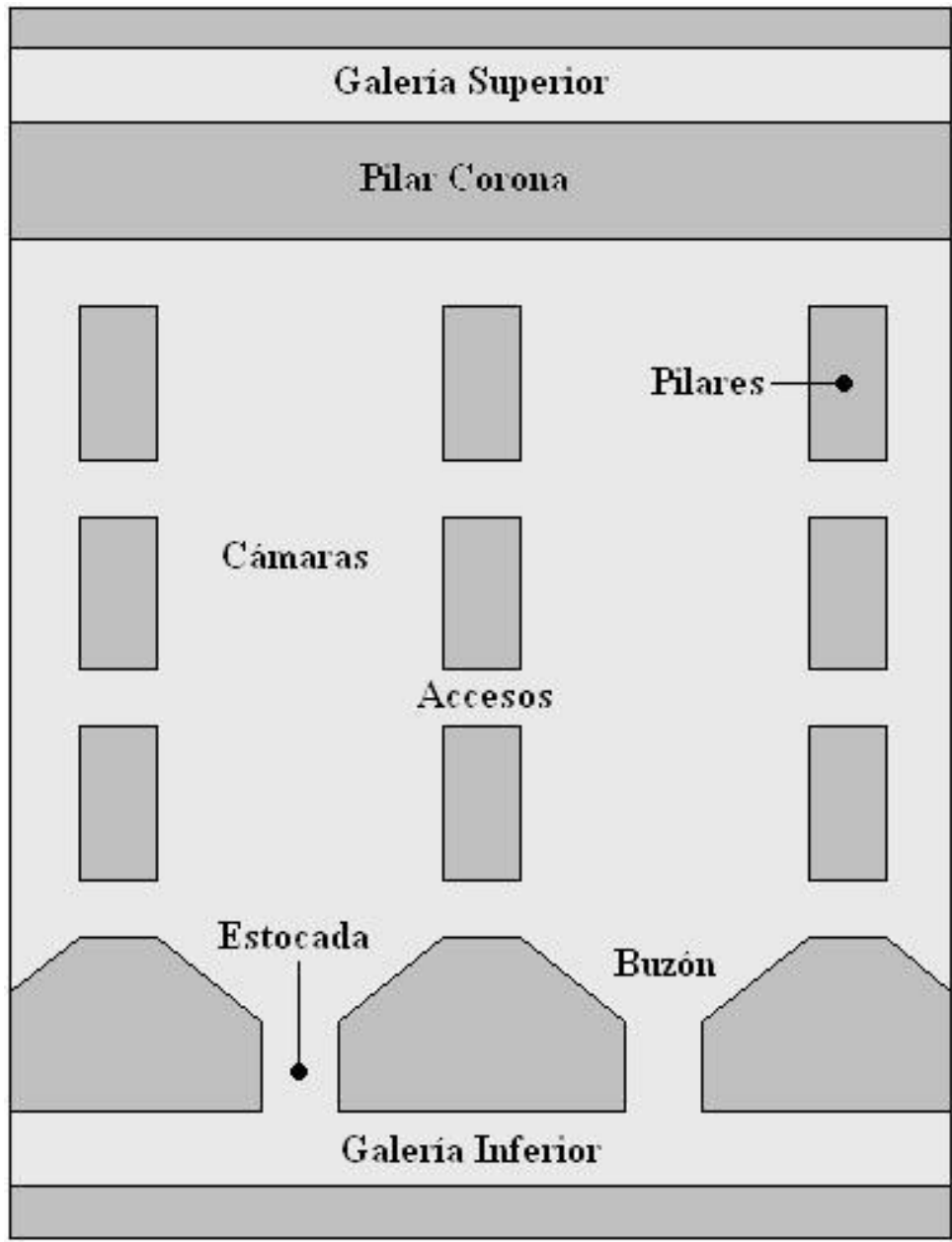
La preparación de un bloque de explotación, es en principio, el mismo para ambos métodos y consiste en lo siguiente:

- Primero se desarrollan galerías sobre la veta, tanto del nivel superior como en el inferior, hasta una longitud de 90 m respecto a la posición de la última chimenea.

- Del centro de línea de la última chimenea, se miden 82,5 m de longitud para el nuevo centro de línea de la chimenea a construir, de sección 2,00 m x 2,50 m por el buzamiento de la veta, uniéndose de esta manera ambos niveles.
- Con los dos pasos anteriores se logra delimitar un bloque de explotación; éste a su vez es dividido en 4 cámaras de explotación de 15 m de ancho cada una, con alturas que estarán en función de la potencia de la veta.
- En cuanto a los pilares entre cámaras, son diseñados en forma rectangular de 4,00 m x 8,00 m, seguidos de accesos entre cámaras de 3 m de ancho.



**Figura #6.** Bloque de Explotación.



**Figura #7.** Accesos Hacia una Cámara de Explotación.



### **1.6.3.1. Explotación por Cámaras y Pilares**

Mediante las labores de preparación, tales como las galerías en veta, chimeneas y accesos, es reconocido el yacimiento en forma detallada, y se evalúan los bloques de explotación por sus 4 costados, en cuanto a tenores, potencia y buzamiento de la veta. Aquellos bloques que presentan buzamiento menor de 45°, son explotados aplicando el método de Cámaras y Pilares.

Este método consiste en la apertura de las cámaras a partir de las galerías, en sentido ascendente. A medida que se avanzan las cámaras, el mineral arrancado es evacuado hacia la galería de transporte con la ayuda de un rastrillo de 30 HP de doble tambor, para que de allí sea acarreado a los coladeros Norte y Sur. En los pilares entre cámaras y chimeneas se abren accesos de 3,00 m. x 3,00 m. de sección cada 8 m., para así intercomunicar las cámaras y facilitar la ventilación, la explotación y acceso.

El arranque de la mineralización en la cámara puede ser a plena sección, si la potencia varía entre 0,2 a 3,00 m.; si la veta presenta mayor potencia, se hace el banqueo, explotando primero la parte superior (contacto con el techo) y luego la parte inferior (contacto con el piso). La explotación se puede realizar por medio de una chimenea de cara libre, donde se crea una segunda cara libre distinta al frente de explotación, permitiendo así que la voladura sea más efectiva.

El límite en el avance de las cámaras es hasta los 4 m. por debajo del nivel superior, constituyendo así el pilar de protección.

### **1.6.3.2. Explotación Por Cámaras Almacén**

La preparación del bloque de explotación es similar al de Cámaras y Pilares, determinándose así la potencia, tenores y buzamiento de la veta. Se aplica el sistema de explotación por Almacenamiento Provisional, en vetas que presentan buzamientos mayores a 45°. Una vez preparada la cámara por explotar, el mineral se arranca en sentido ascendente a todo lo ancho de la cámara desde la galería inferior, dejando que la mena fracturada se acumule dentro de la cámara; como el volumen del material arrancado es aproximadamente un 40% mayor que el volumen in situ, se extrae este excedente en forma periódica, generalmente después de cada voladura del frente de explotación, con el objetivo de mantener un espacio libre y apropiado entre la superficie del material acumulado y el frente de arranque, con la finalidad de continuar con la explotación, ya que este material constituye una plataforma de trabajo.

La mena arrancada cae por la gravedad hacia la galería de transporte para luego ser cargada a los camiones de acarreo con cargadores frontales y luego transportados a los coladeros Norte y Sur para su extracción posterior.

Se conservan las mismas dimensiones de las cámaras del método cámaras y pilares con 15 m. de ancho y alturas que están en función de la potencia de la veta; los pilares entre cámaras son de sección rectangular de 4,00 m. x 8,00 m.

Cuando la explotación de la cámara llega al límite, es decir, a 4 m. de la galería superior, el mineral almacenado es extraído totalmente de la cámara, dejando los pilares para el sostenimiento del techo.

Ambos métodos dejan caserones paralelos rectangulares de 1065 m<sup>2</sup> (71,00m. x 15,00m.) aproximadamente; éste vacío dejado por la explotación es sostenido por los pilares entre cámaras, con la finalidad de prevenir la inestabilidad del techo. De esto resulta que la recuperación en la explotación por ambos métodos es de aproximadamente un 80%, quedando un 20% como pilares de sostenimiento.

## **1.7. Características generales de la zona de estudio**

### **1.7.1. Clima**

A partir de los estudios realizados por CVG Tecmin en 1994, en el proyecto de inventario de la Región Guayana, se obtienen los datos suministrados por la estación meteorológica Puente Blanco perteneciente al Ministerio del Ambiente, ubicado según siguientes coordenadas geográficas: Latitud Norte 7°22'07" y Longitud Oeste 61°49'41" con una altitud de 188 m.s.n.m. Entre los años 1974 y 1985, las condiciones climáticas del área de estudio se pueden observar en la tabla #1.

El clima es tropical de sabana, según la clasificación de Koeppen, con un periodo de lluvias comprendido entre los meses de abril a octubre. (Barrera, 1999).

Precipitación total media Anual	1050mm
Evaporación total media anual	1743mm
Temperatura media anual	35,7°C
Temperatura máxima media Anual	31,4°C
Temperatura mínima media Anual	21,5°C

**Tabla #1. Condiciones climáticas de la zona**

### **1.7.2. Vegetación**

La vegetación de la zona es de tipo bosque tropical, con excepción de aquellas áreas donde se ha desarrollado la actividad minera. El valle de la quebrada Mocupia se encuentra recubierta por las colas arenosas del proceso de beneficio del mineral aurífero. Dicha zona presenta mayormente arbustos de sabana.

### **1.7.3. Topografía**

La topografía presenta una alineación regional en direcciones Este-Oeste y Norte-Este. El relieve promedio es de 250 a 300 m., entre valles y colinas. Los valles son anchos y relativamente planos alcanzando una altitud máxima de 175 m.s.n.m.; las colinas alcanzan una altitud de 505 m. (Cerros El Brujo), está atravesado por varios arroyos, cercanos a la Mina están los llamados; Caratal y Polvorín.

### **1.7.4. Drenaje**

El drenaje forma una de tipo subsecuente paralelo, es decir, controlado por zonas de debilidad (fallas locales) existentes en la zona. Las

quebradas de mayor importancia que drenan la zona son: Mocupia y la Iguana, afluentes ambas del Río Yuruari, el cual bordea casi enteramente a la Población de El Callao, y desemboca en el Río Cuyuní. (Tecmin, 1989).

## **CAPÍTULO II**

### **2. EL PROBLEMA DE LA INVESTIGACIÓN**

#### **2.1. Planteamiento del Problema**

En toda mina debe existir un sistema de bombeo el cual se encarga de la evacuación del agua que ingresan en las escorrentías que se da por causa de las perforaciones que llegan a la capa del nivel freático y por caudales de la superficie que se utiliza para el sistema de enfriamiento de algunas maquinarias, lo que se tiene que contrarrestar con bombas ubicadas en lugares favorables ya sea para que descarguen en niveles superiores o directamente a la superficie terrestre, de modo que esta no sea un problema para las actividades mineras logrando así una mayor eficiencia en las operaciones que se realizan en toda mina para el progreso de su desarrollo.

En la actualidad el sistema de bombeo de la Mina Colombia no está en su óptimo funcionamiento, debido a que se encuentran inundados los niveles 5, 6 y 7, por lo tanto es necesario calcular los caudales de ingreso de la Mina Colombia, con el fin de aportar datos para el posterior proyecto de rediseño del sistema de bombeo, el cual es vital para reactivar los niveles inundados de la mina y de esa manera poner operativa en su totalidad la planta aurífera.

#### **2.2. OBJETIVOS**

##### **2.2.1 Objetivo General**

Cuantificación de caudales que ingresan en los niveles 1 y 4 en la Mina Colombia, Minerven, El Callao, Estado Bolívar para el estudio del sistema de bombeo.

### **2.2.2. Objetivos Específicos**

1. Conocer el nivel 1 y 4 de la Mina Colombia, con la finalidad de establecer los puntos más óptimos para muestreos de caudal.

2. Seleccionar el método de medición de caudal más adecuado, para determinar los caudales de los distintos puntos de muestreo.

3. Determinar el caudal en las estaciones de muestreo seleccionadas.

4. Calcular el caudal total promedio del nivel 1 y 4 de la Mina Colombia.

### **2.3. Justificación de la Investigación**

Medir la cantidad de agua que ingresa en la Mina Colombia es necesario tanto para el achicamiento del agua como para el rediseño del sistema de bombeo, ya que al no tomar en cuenta el caudal que ingresa tanto en el nivel 1 como en el nivel 4, no se conocerá con precisión la cantidad de agua que se encuentra en el interior y de esta manera se complicaría el rediseño del sistema de bombeo.

### **2.4. Alcance de la investigación**

Con la realización de este trabajo se podrá calcular el caudal total que ingresa al nivel 1 y 4 de la Mina Colombia, el cual aportara datos valiosos para la realización del rediseño del sistema de bombeo.

## **2.5. Limitaciones de la investigación**

En la ejecución de este proyecto se encuentran limitantes que impiden el normal desarrollo del trabajo, en las cuales podemos citar las siguientes:

1. Poca disponibilidad de materiales necesarios para la limpieza de los canales existentes.

2. Falta de mantenimiento en sectores de las galerías principales de los niveles las cuales no cuentan con la debida canalización.

3. Inexistencia de canales de medición y de materiales para la realización del mismo.

4. Poca disponibilidad de parte de los supervisores de turno, para acompañar a la realización de las distintas mediciones.



## CAPITULO III

### 3. MARCO TEORICO

#### 3.1. Antecedentes de la Investigación

Dpto. de Ingeniería de Minas, MINERVEN (2012), Plan de Adecuación del Sistema de Bombeo en mina Colombia, en el cual describe los caudales entrantes en el nivel uno, con la finalidad de evaluar el sistema de bombeo actual.

Gerome, E. (2006) **“Evaluacion del sistema de bombeo en la mina el REMINGTON Municipio Autonomo El Callao, Estado Bolívar”**, en el cual concluye que el problema del pozo principal de la Mina El Remington es que el equipo de bombeo no es el mas adecuado ya que es insuficiente ante el gran caudal que maneja este al igual que las tuberías por donde circula el agua, lo cual influye notablemente en el desague de fluidos procedentes de esta.

Esta investigación está relacionada con la investigación ya que permite verificar la importancia de la utilización de un correcto equipo de bombeo dentro de cualquier mina.

Pimentel, E. (2011) **“Certificación de Caudales que ingresan a los Sumideros de las diferentes estaciones de Bombeo de la Mina Colombia, C.V.G. MINERVEN El Callao, Estado Bolívar”**, Trabajo Especial de Grado para Optar al Título de Técnico Superior Universitario en Tecnología Minera, Investigación de carácter descriptivo y explicativo con un diseño de campo, el cual permitió determinar la cantidad exacta de los caudales existentes en los sumideros de la Mina Colombia, concluyendo que el sistema de bombeo existente cumple con los requisitos necesarios para contrarrestar los caudales que ingresan a los sumideros de las diferentes estaciones de bombeo de dicha mina.

Esta investigación esta relacionada con la investigación ya que estudia directamente el sistema de la mina Colombia en todos sus niveles.

## **3.2 Bases Teóricas**

### **3.2.1 Caudal**

Es la cantidad de fluido que circula a través de una sección del ducto (tubería, cañería, oleoducto, río, canal) por unidad de tiempo. Normalmente se identifica con el flujo volumétrico o volumen que pasa por un área dada en la unidad de tiempo. Menos frecuentemente, se identifica con el flujo másico o masa que pasa por un área dada en la unidad de tiempo (Wikipedia-Caudal, Junio 2017).

### **3.2.2 Aforo**

Es el conjunto de operaciones para determinar el caudal en un curso de agua para un nivel observado. Su objetivo es correlacionar el nivel de

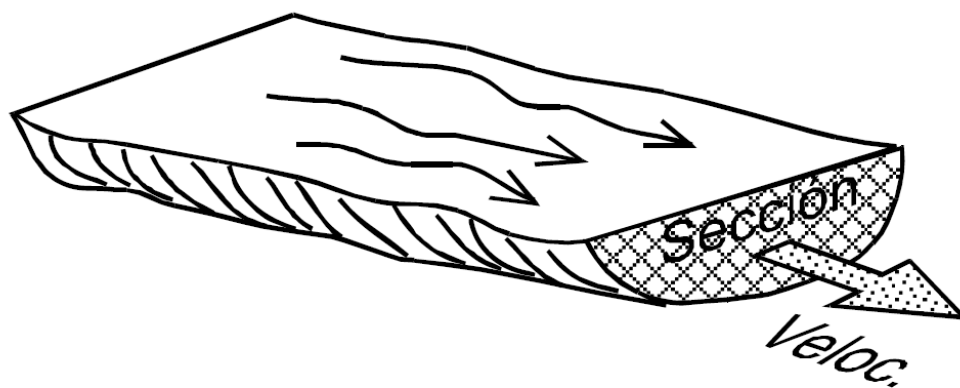
agua con el caudal o gasto para obtener la curva de descarga o calibración (Echeverria, D. 2016).

Los aforos pueden ser directos e indirectos, a continuación se describen de manera resumida.

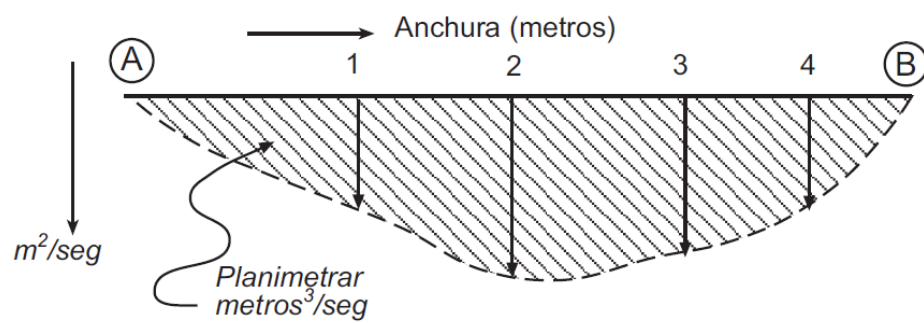
### **3.2.2.1. Aforos directos**

**Método Con flotadores:** El procedimiento se basa en medir la velocidad del agua y aplicar la ecuación:  $\text{Caudal} = \text{Sección} * \text{Velocidad}$  (m<sup>3</sup> / seg)

Para una estimación, la velocidad se calcula arrojando algún objeto que flote, y la sección se estima muy aproximadamente. Este procedimiento en algunos casos da errores, para eliminar esto se utiliza un factor de corrección que corresponde a 0,99 para los canales con revestimiento de cemento y de 0,66 para ríos y quebradas.



**Figura #8.** Método del Flotador



**Figura #9.** Sección Transversal

**Método del Molinete:** La medida exacta de la velocidad se realiza con un molinete. Se mide la velocidad de la corriente en varios puntos de la misma vertical y en varias verticales de la sección del cauce. A la vez que se miden las velocidades, también se miden las profundidades en cada vertical y la anchura exacta del cauce y, lo que nos permite establecer la sección con bastante precisión.



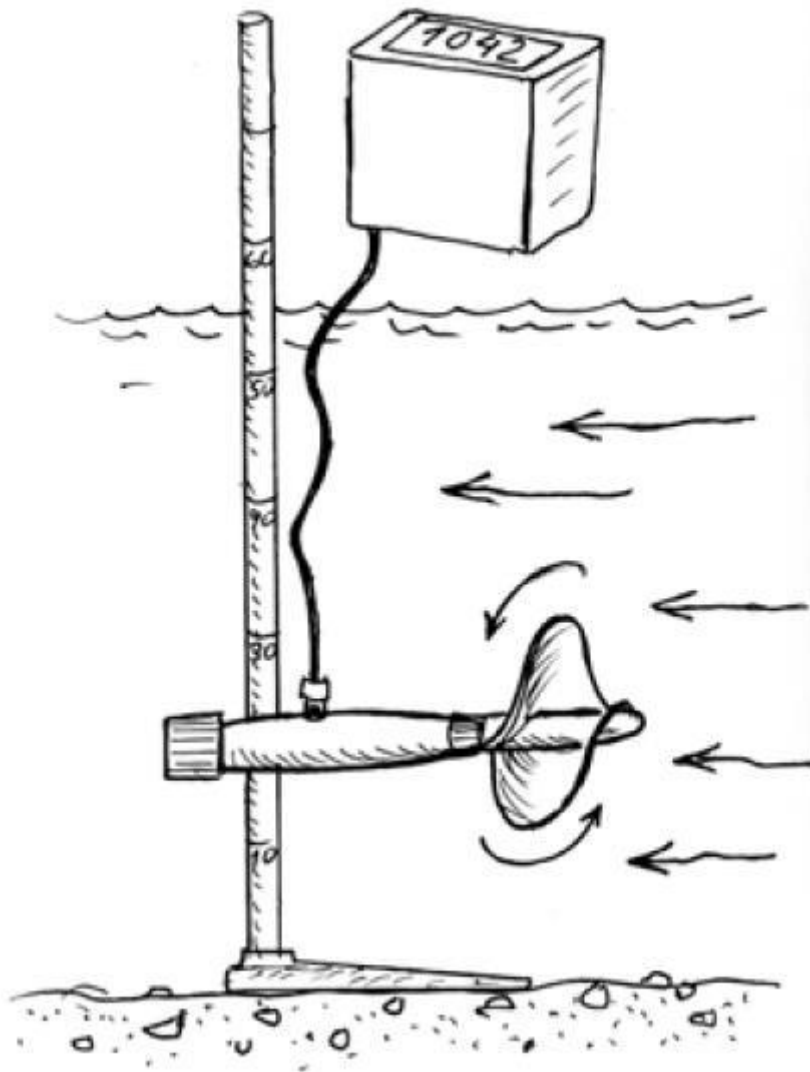


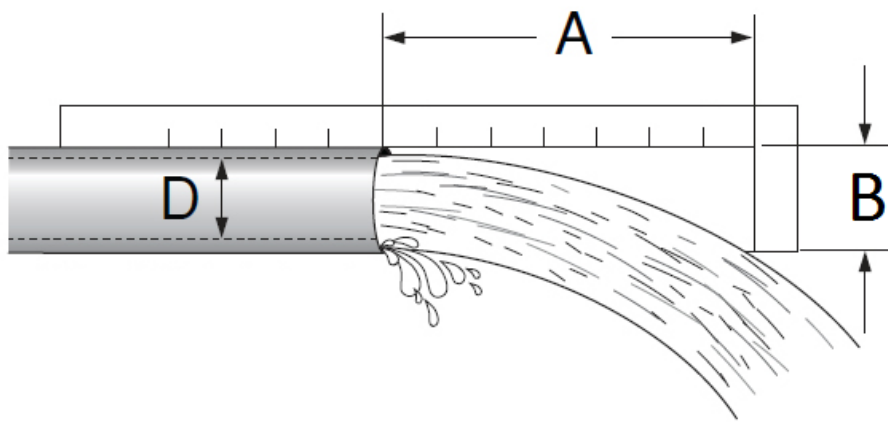
Figura #10. Metodo Molinete



**Método de la Trayectoria:** Consiste en la medición de las distancias horizontales desde el inicio de la tubería hasta la proyección del chorro de agua y la altura desde donde sale el mismo tomando en cuenta el diámetro de la tubería . Este método se basa en el principio físico de la caída libre de los cuerpos. Dicho principio establece que la proyección horizontal (A) del chorro es proporcional a la velocidad de salida (V) y al tiempo (t) que tarda el agua en alcanzar un punto definido sobre su trayectoria, y la proyección vertical (B) es el resultado de la aceleración que sufre el chorro en caída libre, por efecto de la gravedad.

Este método es de gran utilidad para el aforo de tuberías ya que con él es posible obtener una aproximación aceptable cuando se usa de una forma adecuada

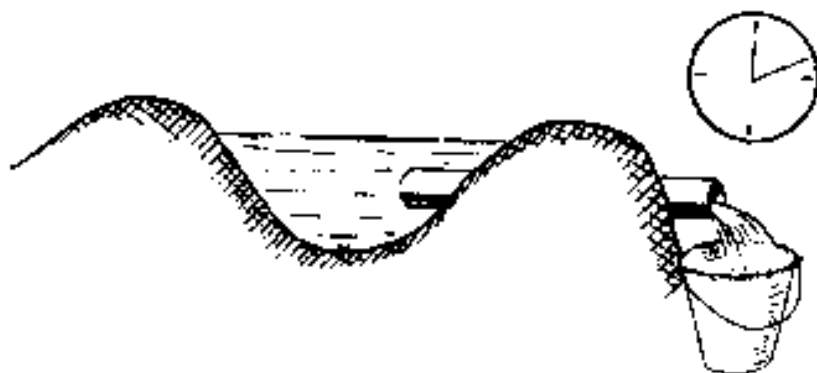
$$Q = 1739,4 \cdot \phi^2 \cdot x$$



**Figura #11. Metodo Trayectoria**

**Método Volumétrico:** Este método permite medir pequeños caudales de agua, para ello es necesario contar con un balde de volumen conocido en el cual se colecta el agua, anotando el tiempo que demora en llenarse y se calcula utilizando la fórmula:

$$Q = V / T$$



**Figura #12.** Metodo Volumetrico

**Aforos químicos:** Su fundamento es el siguiente, se arroja una sustancia de concentración conocida a un cauce, se diluye en la corriente, y agua abajo se toman muestras y se analizan. Cuanto mayor es el caudal, mas diluidas estarán las muestras recogidas. La aplicación concreta de este principio se puede ejecutar con dos procedimientos distintos: aforos de vertido constante, aforos de vertido único o de integración.

### **3.2.2.2. Aforos indirectos**

**Escalas limnimétricas:** Se trata de escalas graduadas en centímetros y firmemente sujetas en el suelo, a veces adosadas al pilar de un puente. En cauces muy abiertos puede ser necesario instalar varias escalas de manera que el final de una corresponda al comienzo de la siguiente.

**Limnógrafos:** Miden el nivel guardando un registro grafico o digital del mismo a lo largo del tiempo. El grafico que proporcionan (altura del agua en función del tiempo) se denomina limnigrama. No solamente evitan la presencia diaria de un operario, sino que permiten apreciar la evolución del caudal de un modo continuo (Hidrología- Tipos de aforo, Junio 2017).

### **3.2.3. Mina Subterránea**

Una mina subterránea es aquella explotación de recursos mineros que se desarrolla por debajo de la superficie del terreno.

La explotación de un yacimiento mediante minería subterránea se realiza cuando su extracción a cielo abierto no es posible por motivos económicos, sociales o ambientales.

Para la minería subterránea se hace necesaria la realización de túneles, pozos, chimeneas y galerías, así como cámaras. Los métodos más empleados son mediante túneles y pilares, hundimientos, corte y relleno, realce por subniveles y cámaras-almacén (Wikipedia- Minería Subterránea, Junio 2017).

### **3.2.4 Drenaje de mina**

El drenaje de minas es el conjunto de operaciones mediante el cual se impide a las aguas de inundar el pozo y comprende procedimientos con el fin de limitar el flujo de agua al mismo y extraer el agua que es infiltrada.

El agua usualmente se encuentra presente en el terreno, algunos metros por debajo de la superficie. Generalmente los estratos de arena y grava que están sobre la roca caja son las que más agua contienen, por tal motivo las aguas de la superficie pueden infiltrarse en el subsuelo a través de los poros y las fracturas de las rocas de las zonas mineras debido a las inevitables perturbaciones provocadas por la actividad.

Durante la circulación subterránea el agua generalmente se enriquece de sustancias solubles que deslavan de las rocas, por lo que la composición del agua puede adquirir propiedades corrosivas. Por tal motivo las bombas destinadas a la extracción de las aguas de minas requieren de materiales especiales para su construcción.

Toda explotación minera se ubica en una cuenca hidrológica e hidrogeológica concreta y, en la mayoría de los casos, se desarrolla por debajo de los niveles freáticos de la zona. Por ello, las explotaciones constituyen puntos de drenaje o de descarga de escorrentías superficiales

y/o subterráneas y, en todos los casos, pueden llegar a alterar el funcionamiento hidrológico o hidrogeológico de la zona.

El objetivo primordial es conseguir que las aguas que entren en contacto con las minas (tanto superficiales como subterráneas), sean las mínimas posibles, así como que el previsible contacto se realice de la manera más controlada posible.

El estudio de los problemas de drenaje de mina tiene dos aspectos. El primero es el de mantener condiciones adecuadas de trabajo tanto a cielo abierto como en interior, para lo que es frecuente la necesidad de bombeo del agua.

El segundo aspecto del drenaje de mina es la gestión de las interferencias de la operación en la hidrosfera. Esta gestión tiene normalmente los siguientes objetivos:

1. Minimizar la cantidad de agua en circulación en las áreas operativas.
2. Reaprovechar el máximo de agua utilizada en el proceso industrial.
3. Eliminar aguas con ciertas características para que no afecten negativamente la calidad del cuerpo de agua receptor.

### **3.3. Geología regional**

El Escudo de Guayana se localiza al Sur del río Orinoco y ocupa aproximadamente el 50% de la superficie de Venezuela, con rocas tan antiguas como 3.41 Ga (granulitas y charnockitas del Complejo de Imataca) y tan jóvenes como 0.711Ga (kimberlitaseclogíticas de Guaniamo), que registran en buena parte una evolución geotectónica similar a las de otros

escudos precámbricos en el mundo, con al menos ruptura de supercontinentes en 2.4-2.3 Ga (Guayanensis), 1.6-1.5 Ga (Atlántica – Caura), 0.8-0.7 Ga (Rodinia) y 0.2 Ga (Pangea) (Mendoza, V. 2005).

En particular, el Escudo de Guayana, que se compone de las provincias geológicas de Imataca, Pastora, Cuchivero y Roraima (figura 6), forma parte del Cratón Amazónico del precámbrico de Sur América que se extiende por el Norte de Brasil, las Guayanas, remanentes precámbricos de Colombia y de Bolivia y estaba unido a África Occidental hasta la ruptura de la Pangea, hacen unos 200 Ma. (Mendoza, V. 2005).

## **Provincias geológicas del escudo de Guayana**

### **3.3.1. Provincia geológica de Imataca (PI)**

Se extiende en dirección SW-NE desde las proximidades del río Caura hasta el Delta del Orinoco y en dirección NW-SE aflora desde el curso del río Orinoco hasta la Falla de Guri por unos 550 Km y 80 Km, respectivamente. Litológicamente la (PI) está formada por gneises graníticos y granulitas félsicas (60% - 75%), anfibolitas y granulitas máficas, y hasta ultramáficas (15% - 20%), y cantidades menores complementarias de formaciones bandeadas de hierro (BIF), dolomitas, charnockitas, anortositas, granitos intrusivos más jóvenes y remanentes erosionales menos metamorfizados y más jóvenes CRV-TTG gnéisicos (El Torno Real Corona) (Mendoza, V. 2005).

La Provincia de Imataca registra seis o más dominios tectónicos, separados entre sí por grandes fallas tipo corrimientos. Internamente el plegamiento es isoclinal con replegamiento más abierto, en la parte norte, los



pliegues tienen rumbo NW mientras que en la parte sur la tendencia dominante de los pliegues es N 60°-70° E que es la que predomina regionalmente, es decir aproximadamente paralelas a la Falla de Guri. (Mendoza, V. 2005).

(Ascanio, 1975 en Mendoza, V. 2005), postulo que parte, al menos, del complejo de Imataca está formado por varias fajas tectónicas que representan varios microcontinentes que por deriva chocaron unos con otros por obducción, quedando separados entre sí por grandes corrimientos. Ascanio denominó a estas fallas como de la Encrucijada, Ciudad Bolívar, Santa Rosa, La Naranjita, La Ceiba, Laja Negra y Cerro Bolívar.

### **3.3.2. Provincia geológica de Pastora**

La Provincia de Pastora (PP) se extiende desde la Falla de Guri al Norte hasta las proximidades del Parque Nacional Canaima al Sur (km 95 carretera El dorado – Santa Elena), por el Este hasta los límites con la zona en Reclamación del Esequivo y al Oeste hasta el río Caura (Mendoza, V. 2005).

La Provincia de Pastora o Provincia del Oro, está formada por Cinturones de Rocas Verdes (CRV) delgados, antiguos y tectonizados, tipo Carichapo y CRV más anchos, jóvenes y menos tectonizados, tipo Botanamo, y por complejos graníticos sódicos, como el Complejo de Supamo. Siendo toda la secuencia intrusionada por granitos potásicos, dioritas y rocas gabroides con escasos y no bien definidos complejos máficos, ultramáficos, ofiolíticos o no, e intrusiones de diques anulares y sills de diabasas y rocas asociadas norítico-gabroides con algo de cuarzo (Salazar y otros. 1989 en Mendoza, V. 2005).

En la región de Guasipati- El Callao aflora una buena sección del Supergrupo Pastora (Menéndez, 1968,1989 en Mendoza, V.2005). CRV antiguos, compuesto de Grupo Carichapo (GC) y la Formación Yuruari. El GC está constituido de las Formaciones Cicapra, predominantemente komatitica, Florinda, basáltico tholeítica a komatitica y El Callao, típicamente basáltico-andesítico (basandesitas) toleíticas. La presencia de basaltos komatíticos pudiera sugerir, alternativamente, que el CRV de Pastora se formó sobre una pluma de calor del manto superior en una placa oceánica, formando parte de un arco de islas oceánicas, más primitivas, con menos sedimentos asociados, con abundancia de basaltos toleíticos oliviníferos o magnesianos (Menéndez 1968, 1989 en Mendoza, V.2005).

### **3.3.2.1. El Súper grupo Pastora**

En la región Guasipati – El Callao se compone del Grupo Carichapo. (Formaciones Cicapra, Florinda y el Callao) y de la Formación Yuruari (Menéndez, 1968- 1994 en Mendoza, V 2005). Para Menéndez la Formación El Callao es la más baja en la secuencia, su base se desconoce y aparece siempre como un contacto intrusivo con rocas graníticas de Complejo de Supamo y su contacto superior es de falla transicional con la Formación Yuruari. El Callao según (Menéndez 1968 en Mendoza, V.2005) aparece parcialmente a Cicapra y parcialmente cubierta por ella.

La Formación El Callao: tiene más de 3.000 m de espesor, y está litológicamente formada por casi exclusivamente lavas basálticas, bajas en potasio y altas en hierro, a flujos de lavas andesíticas con un predominio transicional entre ambas, basandesitas, con estructuras almohadilladas altamente espilitizadas, con cantidades menores de brechas de flujo al tope, levemente metamorfizadas, BIF o cuarcitas y chert ferruginosos y

manganesíferos, y esquistos talcosos basaltos komatíticos - toleíticos aparecen en pequeños volúmenes en algunas localidades. Cerca del contacto de las rocas de El Callao con las rocas graníticas del Complejo de Supamo, presentan hornblenda color azul verdosa y plagioclasa andesina de facies Anfibolita y a medida que nos alejamos del contacto observamos esquistos de color verde más claro, con clorita y albita, de la Facies Esquistos Verdes.

Geomorfológicamente, la Formación El Callao ocupa las colinas y montes más altos (300 a 600 m.s.n.m) que meteorizan a suelos lateríticos muy arcillosos de color rojo intenso.

La Formación Cicapra, presenta un espesor de unos 2.000 metros de paquetes alternantes rítmicamente compuestos cada uno de tobas básicas submarinas, grauvacas turbidíticas y limonitas volcanogénicas, tobas líticas, tobas brechoides, aglomerados volcánicos y en el tope chertshematítico - manganesíferos. Estas rocas están metamorfizadas a la facies de los esquistos verdes, con esquistos porfidoblásticos formados de actinolita – epidota – biotita – albita, con poco cuarzo. De hecho muchas de estas rocas tienen composición química komatítica.

Geomorfológicamente ocupan áreas bajas planas y sus suelos son lateritas arcillosas de color vino tinto. (Menéndez, 1999 en Mendoza, V.2005).

La Formación Florinda: fue inicialmente prospectada para oro por CVG Tecmin C.A. y redefinida por (Menéndez 1994 en Mendoza, V.2005), como equivalente a la parte inferior de la Formación El Callao y cuando esta última está ausente se localiza infrayacente a la Formación Cicapra.

Litológicamente la Formación Florinda está compuesta de metabasaltos almohadillados, toleíticos - komatíticos o magnesianos, intercalados con rocas ígneas posiblemente intrusivas alteradas con abundante talco y carbonatos, de composición komatítica y que se describieron originalmente (Menéndez, 1968) como serpentinas de Currupia. Según Menéndez (1994) algunas de las lavas komatíticas muestran textura espinefex, preservada localmente hasta en zonas anfíbolíticas.

La Formación Yuruari: según (Menéndez 1968-1994 en Mendoza, V. 2005), suprayace, concordantemente, a las Formaciones El Callao y Cicapra. Se compone litológicamente de filitas, esquistos y metatobas félsicas, metalutitas negras de hasta 50 metros de espesor. Los esquistos y filitas no parecen ser metasedimentarios, sino más bien tobas y lavas félsicas (dacíticas y riódacíticas). El espesor de la FY es de por lo menos 1000 metros y geomorfológicamente ocupa colinas bajas y sabanas, con vegetación tipo chaparros, con suelos lateríticos de colores amarillentos a algo rojizos.

### **3.3.3. Provincia Geológica de Cuchivero**

Denomina a un grupo de rocas intrusivas a volcánicas calcoalcalinas félsicas y rocas sedimentarias que intrusieron y se depositaron sobre un basamento de CRV granitos sódicos asociados, en las partes Sur, Centro y Occidente y probablemente del Complejo de Imataca, en la parte Norte-Noreste de Escudo de Guayana. (Sidder y Mendoza, V. 1995 en Mendoza, V. 2005).

Esta Provincia de edad Paleoproterozoico tardío a Mesoproterozoico, incluye rocas volcánicas riolíticas y asociadas, comagmáticas con granitos calcoalcalinos del grupo Cuchivero, areniscas, conglomerados, limolitas, tobas y lutitas del grupo Roraima; sills, diques, apófisis, stock de rocas diabásicas – granodioríticas cuarcíferas de la Asociación Avanavero, y el Granito Rapakivi del Parguaza, rocas y complejos alcalinos como el de la Churuata asociados, así como intrusiones de carbonatitas de Cerro Impacto, lamprófidos y kimberlitas eclogíticas de Guaniamo. Esta Provincia parece extenderse hacia el Sur – Suroeste en el Estado Amazonas, formando gran parte del Estado Amazonas, formando gran parte de las rocas del no diferenciado Proterozoico (Sidder y Mendoza.1995 en Mendoza, V. 2005).

#### **3.3.4. Provincia Geológica de Roraima**

Se extiende desde los límites del parque nacional Canaima hacia el Km 95 cerca de la Piedra de la Virgen, hasta Santa Elena de Uairén en dirección norte sur y desde el río Venamo hasta las proximidades del río Paragua. Está compuesta por rocas del Grupo Roraima, con diabasas y rocas gabronoríticas cuarcíferas a dioríticas cuarcíferas de la Asociación Avanavero. Las rocas de esta provincia no presentan marcado tectonismo (sinclinales suaves muy abiertos y de muy bajo buzamiento), con algún fallamiento, incluso fallas de arrastre como en el Tepuy de Parú, frente a kakurí, alto Ventuari en el estado Amazonas, relacionados a la orogenia Nickeriana y de levantamientos epirogénicos (Mendoza, V.2005).

### **3.3.5 Cinturones de Rocas Verdes (CRV) del Escudo de Guayana**

Los Cinturones de Rocas Verdes son áreas dentro del Escudo Guayanés, que se caracterizan por un metamorfismo de bajo grado en abundantes rocas ígneas básicas. Los Cinturones de Rocas Verdes en el Escudo de Guayana lo conforma El Grupo Pastora (Venezuela); El Grupo Barama –Mazaruni (Guyana) y El Grupo Maroni (Guyana Francesa), (Franfurt M. 2002). En los C.R.V. están por lo general asociado estrechamente con procesos relacionados con fluidos y mineralización de oro en rocas huéspedes próximas a zonas de cizallamiento. Los depósitos en forma de filones de cuarzo se desarrollaron durante y brevemente después de las formaciones de los Cinturones de Rocas Verdes, comúnmente asociada temporalmente dentro del período de intrusiones granitoidicas y posterior cizallamiento regional (Harrington y otros, 1997 en Frankfurt y M. 2002).

Las máximas temperaturas logradas en la corteza parecen ser pertinentes con respecto a la mineralización del oro. Las condiciones termales óptimas parecen aproximarse a las facies de los Esquistos Verdes (Goldfarb y otros, 2001 en Frankfurt y M, 2002).

Los CRV son considerados como formados en ambientes de cuencas delante del arco en zonas de subducción interoceánicas, adelgazadas y alongadas por procesos de subducción (Mendoza, V. 2005).

Los CRV más antiguos muestran tendencias estructurales próximas a NS (N 10° E a N 20° O), mientras que los C.R.V más jóvenes casi siempre muestran tendencias en ángulo recto con las anteriores, próximas a E-O (N 70°-80°E) (Mendoza, V.2005).

### **3.3.6. Depósitos minerales de los Cinturones de Rocas Verdes (CRV)**

El crecimiento rápido y la estabilización de la corteza continental con un régimen de alto flujo de calor durante el Neoarqueozoico y Paleoproterozoico resultó la acumulación abundante en rocas de los CRV, acompañados o no de sulfuros masivos volcanogénicos y comatitas ricas en níquel hacia la base de los CRV. La asociación litológica que componen los CRV es similar a la observada en rocas verdes de márgenes convergentes modernos de la cuenca del Pacífico que contienen depósitos de oro y de sulfuros masivos. En contraste, los depósitos minerales que se asocian a ambientes más cercanos al continente e intracontinentales, asociados frecuentemente a magmatismo anorogénicos fueron excepcionalmente importantes y abundantes durante el Mesoproterozoico, cuando se va formando el gran supercontinente Rodinia (Mendoza, V. 2005).

### **3.3.7. Depósitos de Oro**

El oro en Venezuela se produce principalmente en depósitos tipo veta, los cuales están clasificados predominantemente en depósitos mesotermales u orogénicos (Groves y otros, 1998 en Frankfurt y M, 2002). Todos los depósitos muestran una gran similitud y características minerales iguales. Las vetas son continuas entre 2cm – 10m de espesor, se extiende en dirección desde 50 m hasta 5 km (Óbice y otros, 2001 en Frankfurt y M. 2002).

El yacimiento principal está proyectado sobre estructuras estratificadas de metatobas. Este rumbo parece quedar alrededor de un eje de un corredor sinclinal (Emmons 1937 en Frankfurt y M, 2002). La mayor ganga se compone de cuarzo, adicionalmente con albita, Ankerita y Turmalina. El yacimiento está compuesto principalmente con pirita con

solamente con cantidades menores de otros sulfuros (Calcopirita, Pirrotita y Arsenopirita). El oro se encuentra en la fractura entre el oro y la pirita. Todas las rocas de las vetas están fuertemente silicificadas, Carbonatizadas o Albitizadas, dependiendo de la composición química de la litología de la roca caja.

Las vetas Cuarzo-Carbonato-Turmalínico de la Mina Colombia tienen rumbo N 60-70 E y buzamiento desde 35 hasta 45 (Marsh y Otros, 1995 en Frankfurt y M. 2002). Las vetas son de 2-5 m de ancho con zonas de brechas y fracturas adyacentes.

Las rocas verdes huéspedes han sido falladas y con fracturas de tensión. La roca caja muestra silicificación alrededor de la veta y abundante pirita idioblástica. Las vetas pequeñas secundarias están orientadas perpendicularmente a la veta principal y están mineralizadas, también.

La mayoría de los depósitos auríferos son considerados de origen epigenéticos y pueden subdivididos en dos grupos: a) Depósitos con roca caja en zonas de cizallamiento principalmente localizadas en rocas volcánicas básicas y sedimentarias y b) depósitos de roca caja con vetas discretas, mayormente ligados a félsicas volcánicas y subvolcánicas (Óbice y otros 2001 en Frankfurt y M. 2002).

En orden decreciente de abundancia, los principales depósitos de oro en los CRV son vetas de cuarzo y carbonatos, bajos en sulfuros, con oro, depósitos de sulfuros diseminados, asociados a sulfuros masivos o a pórfidos de Cu-Au, "Stockworks", sulfuros masivos con oro y vetas de cuarzo muy ricas en carbonatos. La mayoría de los depósitos de vetas de cuarzo-carbonatos-oro se originaron hacia el final de la historia evolutiva de los CRV,



aunque algunas pueden mostrar evidencias de multi deformación y metamorfismo, que alcanzan hasta las etapas tempranas de los CRV.

Los modelos propuestos de formación de los depósitos de oro van desde orogénicos (hipo y mesotermiales) para las vetas de cuarzo-carbonatos-oro, hasta tipos tales como los de sulfuros masivos con oro, epitermales marinos muy superficiales e intrusiones tipo pórfidos de Cu-Au (Mendoza, V.2005).

Los CRV del escudo de Guayana contienen importantes depósitos de vetas hipotermiales de cuarzo aurífero del subtipo de bajo contenido de sulfuros (<5% en promedio) tales vetas están asociadas a zonas de cizalla y fallas y en general siguientes tendencias estructurales: 1) NE tipo Colombia-América de MINERVEN, La Increíble, Bochinche, Las Cristinas y otras, 2) NS tipo Croacia-Chocó, Fosforito, Day, etc. 3) NW como Laguna, Camorra y otras.

Sin embargo, las mayores concentraciones de oro se producen en la intersección de zonas de cizallas, tal como la zona principal de La Camorra con la veta Betzy (N60°-70°O versus E-W, aproximadamente) o la intersección de la veta Chile (E-O) con la veta Laguna- Santa Rita (N60-70E), o la veta América (N70°E), con la veta Colombia (N45°E).

Los depósitos de vetas de cuarzo aurífero de El Callao, localizados en o próximos a los contactos fallados y/o cizallados, en fracturas subparalelas formando ángulos bajos de unos 10 a 30° con la dirección principal de cizalla. Tales zonas de cizallas en o próximas a la mineralización se caracterizan por la presencia de chert, carbonatos magnesianos (más

cercanos al depósito) y carbonatos ricos en FeO (en el depósito) como productos guías de alteración.

Los distritos auríferos más importantes de la Provincia de Pastora son El Callao, La Increíble-Tomi, Las Cristinas, Uroy El Toco, El Dorado-Camorra, Bochinche-Introducción, Marwani y El Manteco. Al oeste del Caroni también existe mineralización Aurífera en los C.R.V. y algo en los C.R.V. de La Esperanza- El Torno sobre Imataca, pero son muchos menos importantes que los localizados al Este del Caroní.

La tendencia estructural más dominante e importante es la NE, subparalela a la Falla de Guri N70°E, con diques y sills de diabasas emplazadas a lo largo de ellas, como la Falla de Guasipati, la de Laguna, El Dorado y otras también NE pero que forman un ángulo mayor que la Falla de Guri, como las Cristinas, Quebrada Amarilla (N 50°E) (Mendoza, V.2005).

El Callao es el Distrito aurífero más rico y más famoso, con más de 300 vetas (de 1 a 10 m de ancho, 100 a 3000m de largo) de cuarzo aurífero que han producido más de 250 toneladas de oro entre los años 1829 a 1999, con una producción pico aun no igualada, de 8194 kg de oro de la mina el Callao en el año 1885 Locher,( 1972) procesada en mercurio (para entonces aún no se usaba en gran escala el cianuro para la recuperación del oro).

(Guilloux 1997 en Mendoza, V. 2000) resume que la mineralización se localiza en El Callao en zonas de cizallas con diferentes direcciones 1) Alineamiento Norte, N70°-80°E, de 8-10 kms de longitud por 200-300 m de ancho que es la más importante e incluye a la Mina Colombia (con la veta Mocupia- América de rumbo N70°-80° E y la veta Colombia de rumbo N 45°E), San Luis, Hansa y Panamá; 2) Alineamiento Sur con las minas Sosa

Méndez- Unión y Chile; 3) Alineamientos próximos a N-S, con fallas mineralizadas denominadas Gloria, Isbelia y Santa María y minas como Corina, Remington y otras.

Además existen estructuras casi circulares, próximas a una gran falla inversa con desarrollo de brechas y milonitas, como la falla Nacupay (N 70° - 80° O, 80°SW) que dieron origen a la veta productiva con más de 60 g/t de oro como la veta El Callao. La veta Laguna también tiene forma semicircular que cambia de rumbo NW a EW y NE.

La mayoría de las vetas más ricas muestran cizallamiento y brechamiento de las rocas cajas, basandesitas altas en Fe, almohadilladas o no, próximas al Dique Laguna, paralela a la fractura mayor del Escudo de Guayana como es La Falla de Guri, formando unos 10° a 30°, con fuerte alteración de carbonatos ankeríticos, con niveles exalctivos de argilitas y cherts.

El crecimiento del tenor con el aumento de la profundidad es válida para vetas hipo y mesotermales (orgénicas) tipo CRV Pastora, por lo menos hasta 1500m de profundidad, por dos razones; 1) tectónica, por la intersección de zonas de cizallas cada vez más amplias y pronunciadas, con mayor porosidad- permeabilidad disponibles y 2) por el cambio litogeoquímico con la profundidad de rocas más competentes toleíticas más superficiales o arriba en la secuencia de los CRV, haciéndose la zona de cizalla y de intersección de cizallas mucho más amplia, pudiendo albergar mayor volumen de fluidos mineralizantes en vías de cristalización en ambientes reductores con alto contenido de carbonatos férricos y alto contenido de arsenopiritas nucleadoras de la precipitación aurífera.

La mineralización de las vetas Colombia/ América aumenta con la profundidad a partir del nivel 5 hacia abajo, en la zona de intersección o próximas a ella de cizallas y vetas y posiblemente también lo haga a mayor profundidad, adicionalmente, por cambio de competencia de basandesitas toleíticas a rocas basáltico- komatitas, más ricas en MgO, menos competentes, con lo cual los espacios a recibir mineralizaciones son más amplios, bien en forma de vetas y vetillas muy delgadas que ocupan un gran ancho con muy alto a altísimo tenor, bien como una zona de veta más ancha varias veces reabiertas y rellenadas con nuevas acumulaciones de cuarzo- carbonatos- sulfuro y oro (Mendoza, V.2005).

### **3.4. Geología local**

El Cinturón de El Callao está encerrado en formaciones muy metamorizadas gneisicas, graníticas y migmatitas que constituyen el Complejo de Supamo. Por otra parte la Formación El Callao, forma la parte Sur del cinturón y constituye la parte basal de la pila volcánico-sedimentaria o Supergrupo Pastora que aparece como una sucesión de unidades donde existe el predominio de rocas volcánicas máficas.

El Callao es el distrito aurífero más rico y famoso, con más de 300 vetas de cuarzo aurífero que han producido más de 250 toneladas de oro entre los años 1.892 y 1.999 con una producción aún no igualada de 8.194 kg de oro de la mina El Callao en el año 1.885 (Locher. 1.969, 1.972) procesada con mercurio.

Guilloux (1997) resume que la mineralización se localiza en El Callao en zonas de cizalla con diferentes direcciones; 1) Alineamiento Norte. N70°-80°E. De 8-19 Km. de longitud por 200-300 m. de ancho que es la más

importante e incluye a la Mina Colombia (con la Veta Mucupia-América de rumbo N70°-80°E y la veta Colombia de rumbo N45°E). San Luis. Hansa. Panamá; 2) Alineamiento Sur con las minas Sosa Méndez. Unión y Chile; 3) Alineamientos próximos a N-S. Con fallas mineralizadas denominadas Gloria. Isbélia y Santa María y minas como Corina. Rémington y otras.

Además existen estructuras casi circulares. Próximas a una gran falla inversa con desarrollo de brechas y milonitas como la falla Nacupay (N70°-80°W) que dieron origen a la veta más productiva con más de 60 gr/ton de oro como la Veta El Callao.

### **3.5. Geología de la Mina Colombia**

La Mina Colombia se localiza en un yacimiento formado por múltiples vetas, situado en un Cinturón de Rocas Verdes (CRV) de edad Proterozoica denominado Cinturón de Rocas Verdes de El Callao. Esta mina, al igual que los principales depósitos de oro del Distrito Aurífero de El Callao corresponde, según la clasificación de los yacimientos auríferos asociados a los CRV (Robert, F. y Howard Poulsen, K. 1994) al tipo Quartz-Carbonate Vein Deposits (Depósitos de Vetas Cuarzo Carbonáticas). Las principales vetas mineralizadas van en dirección NE-SW buzando por lo general al Sur, con ángulos ubicados normalmente entre 20° y 60°. El buzamiento decrece a medida que aumenta la profundidad.

Las vetas cuarzo-carbonato-turmalínicas de la Mina Colombia presentan rumbo N60°-70°E y buzamiento entre 35° y 45° (Marsh y otros, 1995). Las rocas cajas verdes (metavolcánicas y metavolcanoclásticas) han sido falladas y fracturadas.

Las vetas se encuentran en estructuras falladas y fracturas de tensión. La roca caja muestra, a menudo, silicificación alrededor de las vetas y abundante pirita idioblástica. Vetillas secundarias están orientadas perpendicularmente a la veta principal y, al igual que ésta, son auríferas. (Franfurt M., 2002). Está claro que todas las vetas se encuentran interconectadas y forman parte de una estructura de enrejamiento denominada stockwork.

En la Mina Colombia, la estructura juega un papel fundamental en el control del emplazamiento de la mineralización aurífera. Generalmente se encuentra asociada a corredores de cizallamiento tipo shearzone con intensa alteración hidrotermal, específicamente silicificación y carbonatación en forma difusa y en vetas o vetillas de cuarzo con carbonatos y también una piritización asociada en profundidad.

Las principales estructuras presentes en la Mina Colombia se encuentran en una zona que alcanza hasta 100 metros de espesor y se clasifican de la siguiente manera (Stephen, Robertson y Kirsten, 1993):

1. Vetas principales: Veta Colombia, Veta América y Veta B.
2. Extensiones de vetas principales: Colombia Extensión (al Este de Falla Gloria), América Desplazada (al Este de Falla Gloria), Veta D.
3. Otras vetas importantes: Veta Mocupia, Veta Santa Elena, Veta Hansa.
4. Fallas transversales mineralizadas: Falla Gloria, Falla Isbelia, Falla Santa María y Falla Sur.

Diques de sills de pórfidos de feldespatos: Dentro de las tobas y de las lavas félsicas se consiguieron diferentes ocurrencias de diques de pórfidos

de cuarzo feldespático o QuartzFeldespathPhorphyry ubicados dentro de accidentes transversales, el cual mostró una potencia promedio de 10 a 30 metros.

En los niveles 1 y 2 de la Mina Colombia, se observa un dique de pórfido de cuarzo feldespático, su geometría es compleja por el cambio de dirección y buzamiento con la profundidad (N 35° - 50°), buzamiento 35° a 50° Sur y su espesor es de 7 a 20 metros. Este dique aparece como una cuña controlada por fallas paralelas de buzamientos diferente. En sus contactos, las rocas cajas andesíticas están foliadas y enriquecidas con minerales ferromagnesianos.

Dique Laguna: La roca que se observa en el dique Laguna es una diabasa (Guilloux. 1997), no aflora, y se puede notar un alineamiento de bloques erráticos, principalmente al este de la Empresa C.V.G. Minerven C.A, pero en la mina Colombia se encuentra en diferentes galerías de explotación que lo cortan varias veces. Su espesor es regular de 55 a 60 metros y muestra un rumbo N 85° con buzamiento de vertical a 85° Sur.

Su mineralogía es constante, la cual está compuesta de: plagioclasas, calcita, hipersteno, clinopiroxeno, anfíbol verde, magnetita y pirita. El dique Laguna, de edad posiblemente Ordovícico (Hargraves, 1968), sigue el corredor de cizallamiento principal del lineamiento norte. Su buzamiento es casi vertical, muy diferente a las estructuras mineralizadas, las cuales presentan un buzamiento hacia el Sur.

## **CAPITULO IV**

### **4. MARCO METODOLOGICO**

#### **4.1. Tipo de Investigación**

Cuando se realiza una investigación, lo primero que debe tener en cuenta el investigador es el tipo de investigación que se desea realizar. La escogencia del tipo de investigación, determinara los métodos y las técnicas de estudio que se van a emplear en la investigación. El tipo de investigación determinara el enfoque de los instrumentos que se utilizaran en los mismos, así como también la manera de analizar los datos recaudados. Así el tipo de investigación en una investigación va a constituir un paso importante en la metodología del estudio (Hernández, Fernández y Batista. 2006).

Entre los tipos de investigación se encuentran:

1. Investigación exploratoria o de campo.
2. Investigación descriptiva.
3. Investigación correlacional.
4. Investigación explicativa.

La investigación exploratoria o de campo es la que se basa en técnicas de recolección de datos directamente de la realidad donde ocurren los hechos.

Según Arias Fidias (2006) "La investigación de campo es aquella que consiste en la recolección de datos directamente de los sujetos investigados o de la realidad donde ocurren los hechos, sin manipular o controlar variable



alguna, es decir, el investigador obtiene la información pero no altera las condiciones existentes”.

Esta investigación se considera de campo o exploratoria ya que para poder calcular el caudal del nivel 1 y 4 de la Mina Colombia perteneciente a MINERVEN, nos vimos en la tarea de bajar hasta dichos niveles con el fin de conocer y a la vez considerar los puntos más óptimos para el cálculo de los caudales.

#### **4.2. Diseño de la investigación**

“La investigación documental o diseño documental es un proceso basado en la búsqueda, recuperación, análisis, crítica e interpretación de datos secundarios, es decir, los obtenidos y registrados por otros investigadores en fuentes documentales, el propósito de este diseño es el aporte de nuevos conocimientos” (Arias, 2006).

Así mismo Arias (2006) define que “La investigación de campo o diseño de campo es aquella que consiste en la recolección de datos directamente de los sujetos investigados, o de la realidad donde ocurren los hechos, sin manipular o controlar variable alguna”.

De acuerdo a lo descrito con anterioridad se puede considerar el diseño de esta investigación como documental y de campo, ya que para poder desarrollar esta investigación, debimos tomar en cuenta fundamentos teóricos, a su vez interpretar datos de otros investigadores que desarrollaron una metodología similar en el área de estudio; por su parte debimos bajar a la mina Colombia con el fin de medir los caudales del nivel 1 y 4.

### **4.3. Población y Muestra de la investigación**

Una población está determinada por sus características definitorias. Por lo tanto, el conjunto de elementos que posea esta característica, se denomina población o universo.

De acuerdo a Hernández y otros (2006), “la población es un conjunto de todos los casos que concuerdan con una serie de especificaciones, una diferencia que se presenta en una serie de investigaciones es que no describen lo suficiente sobre las características de la población o se considera que la muestra se representa de manera automática”.

Para el estudio de este trabajo, la población o universo será representada por la mina Colombia, perteneciente a la empresa MINERVEN, y la muestra los niveles 1 y 4 en el cual se calcularon los caudales.

### **4.4. Recursos de la Investigación**

1. Vehículo.
2. Libreta de campo.
3. Cinta métrica.
4. Computador.
5. Software AutoCAD 2010
6. Nivelador.
7. Canal.
8. Cronómetro.
9. Flotador.
10. Cascos.
11. Bragas.

## 12. Cámaras.

### 4.5. Plan de Trabajo

Las actividades llevadas a cabo en CVG Minerven, se realizaron en un lapso de 8 semanas, a continuación se presentan las actividades realizadas durante el lapso de pasantías en la empresa aurífera (tabla #2).

<b>SEMANA:</b>	<b>FECHAS</b>	<b>ACTIVIDAD</b> (en función del cumplimiento de los objetivos específicos)
I	Del 07-08 al 11-08	Inducción, charlas de seguridad industrial, presentación con la Gerencia de Operaciones.
II	Del 14-08 al 18-08	Visita a las diferentes áreas de la planta Caratal, Reconocimiento del nivel 1 y 4 de Mina Colombia Selección de Método de Aforo
III	Del 21-08 al 25-08	Recorrido de los niveles 1 y 4 de Mina Colombia para la ubicación de los puntos óptimos para la realización de los muestreos
IV	Del 28-08 al 01-09	Realización de mediciones en el Nivel 1
V	Del 04-09 al 08-09	Realización de mediciones en el Nivel 4
VI	Del 11-09 al 15-09	Cálculos de aforos en los niveles 1 y 4
VII	Del 18-09 al 22-09	Análisis y Revisión de Resultados Obtenidos
VIII	Del 25-09 al 29-09	Realización del informe de Pasantías, conclusiones y recomendaciones

**Tabla #2. Cronograma de Actividades**

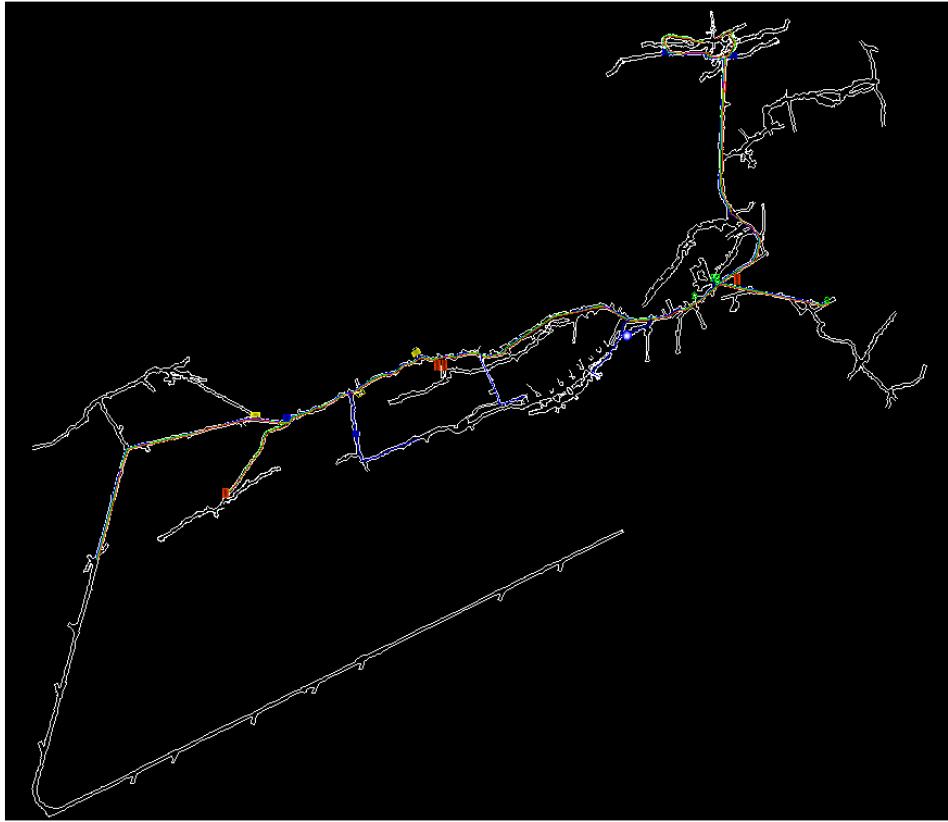
## **CAPITULO V**

### **5. PROCESO DE ANALISIS**

El nivel 1 se encuentra a una cota de +53.766 m.s.n.m. y es donde se genera mayor cantidad de agua, debido a su proximidad con el nivel freático.

Tiene un total de 4400 metros de galerías, y comprende los sectores América, Calvario, Colombia, Hansa, Calvario, Mocupia, Colombia Extensión y Bartolo. Actualmente se cuenta con 220.000 toneladas de reservas minables con tenor promedio de 10 gr/t.

La accesibilidad del mismo es a través de la rampa superficie y el pozo Minerven I.



**Figura #13.** Nivel 1 Mina Colombia

El nivel 4 se encuentra a una cota de -96.199 msnm y es donde convergen todas las aguas de la mina, por tanto, es allí donde existe el sumidero más importante y las bombas más eficientes del sistema.

Tiene un total de 2800 metros de galerías y comprende los sectores América, Colombia, Hansa y veta B. Actualmente se cuenta con 30.000 toneladas de reservas minables con tenor promedio de 5 gr/t.

A este nivel llega por efecto de gravedad todo el caudal recolectado entre los niveles 2, 3 y 4; y por bombeo todo el generado entre los niveles 5, 6 y 7; ya que el sistema de bombeo ubicado en este nivel, una parte va del nivel 4 hacia superficie y otra del nivel 4 hacia el nivel 1.



**Figura #14.** Nivel 1 Mina Colombia

## **6. Resultados**

### **6.1. Conocer el nivel 1 de la Mina Colombia, con la finalidad de establecer los puntos más óptimos para muestreos de caudal.**

Se recorrió los niveles 1 y 4 y se establecieron 20 estaciones de mediciones en total, comprendiendo 16 estaciones en el nivel 1 y 4 estaciones en el nivel 4, las cuales resultan óptimas y suficientes para la cuantificación de caudales, esto con la ayuda del tutor industrial y un equipo de trabajo, el cual aportaron conocimientos precisos para la selección de las estaciones.

### **6.2. Selección del método de aforo más adecuado para determinar los caudales de los distintos puntos de muestreo.**

Para el cálculo de caudal de los niveles 1 y 4 de la Mina Colombia, se utilizaron dos métodos, en primer lugar para las estaciones las cuales el caudal cae de manera vertical ya sea proveniente por sondeos o por percolaciones de roca se utilizó el método volumétrico y el método con flotadores para los caudales que recorren los niveles en el piso de las galerías.

Para el método con flotadores contamos con dos variantes, en la primera se utilizara el flotador directamente en el cauce del agua y la segunda utilizando un canal realizado con antelación el cual posee una sección transversal y longitud conocida. Para verificar la eficiencia y determinar con cual de las dos variantes se realizarían las mediciones en todas las estaciones, se realizó una medición preliminar para comparar los resultados obtenidos y la complejidad de trabajo con ambas variantes,



obteniendo como resultado que ambas son factibles, pero con el canal de sección y longitud conocida existen perdidas de agua por debajo del mismo y resulta complicado el manejo del canal dentro de los niveles de la mina, razón por la cual el método de aforo seleccionado para el cálculo de caudales que se trasladan de manera horizontal, es el método de flotadores utilizando una sección irregular.

### **6.3. Realizar las mediciones de los caudales en los niveles 1 y 4 de Mina Colombia.**

En resumen en el nivel uno, existen un caudal total promedio de 845,1941 gpm, el caudal proveniente del sector Oeste – Colombia (WC), aporta un caudal promedio de 619,8400 gpm, de los cuales el 58% proviene del Sector Hansa por la galería Norte del dique, el caudal proveniente de los sectores Bartolo, Extensión y Mocupia, aporta un caudal promedio de 162,4724 gpm, de los cuales el 76% proviene de la Sector Mocupia, por último en el sector que conduce hacia la boca del pozo, nos encontramos con un caudal promedio de 59,9840 gpm de los cuales 83,56% provienen del caudal que proviene de desborde del sumidero la Virgen (Gráfico 1).

En el nivel cuatro, existe un caudal total promedio de 331,3963 gpm, donde el 67% de este es aportado por los caudales provenientes de los niveles superiores (Gráfico 2).

## **CONCLUSIONES Y RECOMENDACIONES**

El cálculo de caudal es necesario para un rediseño del sistema de bombeo de cualquier mina que presente las condiciones de la Mina Colombia.

Para aforar en cualquier mina es necesario tomar los puntos más óptimos, con el fin de tener valores más reales del caudal, por tal motivo el reconocimiento del área es necesario para ubicar las estaciones de aforo e iniciar el cálculo de caudales.

El nivel freático y las estructuras presentes juegan un papel importante en el agua que se encuentra en el interior de la mina.

El método de flotadores y el método volumétrico para el cálculo de caudales, resultan métodos sencillos y útiles a la hora de aforar en el interior de una mina subterránea.

En el nivel uno, comprende 3 vertientes principales, la primera de ella es la vertiente que comienza en la rampa vía a superficie y atraviesa toda la galería oeste Colombia y culmina en el sumidero auxiliar, en ella encontramos un caudal promedio proveniente de la rampa de 138,4145 gpm el cual en su mayoría es producto del nivel freático y el paso de la estructura calvario y la falla santa María, posterior a este caudal se unen 370,9063 gpm, provenientes del sector Hansa a través de las galerías Norte del dique y la

galería de ventilación de Norte del dique, ocasionado mayormente por los desfondes mineros artesanales que se encuentran en dicha zona, luego esta vertiente alcanza un caudal promedio final de 619,84 gpm que ingresan al sumidero auxiliar.

La segunda vertiente se origina al norte del nivel uno, cuyo caudal se remonta desde los sectores Bartolo y Extensión los cuales alcanzan un caudal promedio de 42,1893 gpm al cual se une el caudal promedio de 123,0065 gpm proveniente de la galería Gloria producto del desborde del pozo Mocupia, para finalizar en la galería la virgen donde ingresa un caudal total promedio de 162,4724 gpm.

Por último la tercera vertiente, comprende desde el sumidero la Virgen hasta el sumidero 1 que se encuentra en las adyacencias de la boca del pozo, el cual maneja un caudal promedio de 62,8817 gpm, el cual incluye los caudales del sondeo ubicado en el PM-1005, el caudal que proviene del sector Santa Elena y el caudal del anillo 1-3.

## **RECOMENDACIONES**

Se recomienda acondicionar y nivelar toda la galería principal, comenzando desde la rampa y culminando en la galería oeste Colombia para así conducir el caudal de agua hacia uno de los hastiales de la galería.

Realizar una canalización en todos los niveles con medidas estándares de 0,50 m de ancho y 0,30 m de profundidad, para realizar seguimiento de una manera más rápida de los caudales existente en los niveles.

Establecer estaciones de medición fijas, para hacer seguimiento periódicamente de los caudales de agua, con la finalidad de accionar rápidamente ante cualquier eventualidad.

## REFERENCIAS

Arias, F. (2006) **EL PROYECTO DE INVESTIGACION**. Venezuela 2006, quinta edición, pp 27-31.

Echeverría, D. (2016) **AFORO, MANUAL HIDROLOGIA**. Venezuela 2016.

Guillen, A. (2017) **DRENAJE DE MINA**. Trabajo de pregrado, Venezuela 2017.

Hernández, Fernández y Baptista, (2006). **METODOLOGIA DE LA INVESTIGACION**. México 2006, cuarta edición.

Hidrología (2017) **TIPOS DE AFORO**, 15 de Junio del 2017, [<http://hidrologia.usal.es/temas/Aforos.pdf> ].

Locher, S. (1972). **GEOLOGIA DE EL CALLAO**, MINERVEN, JUNIO 2017.

Mendoza, V. (2012) **GEOLOGIA DE VENEZUELA- PROVINCIA GEOLOGICA DEL ESCUDO DE GUAYANA**. Colombia 2012, segunda edición, pp 144.

MINERVEN, **RESEÑA INSTITUCIONAL**, Junio del 2017.

Stephen, Robertson y Kirsten. (1993) **GEOLOGIA MINA COLOMBIA**, Venezuela 1993.

**ANEXOS**