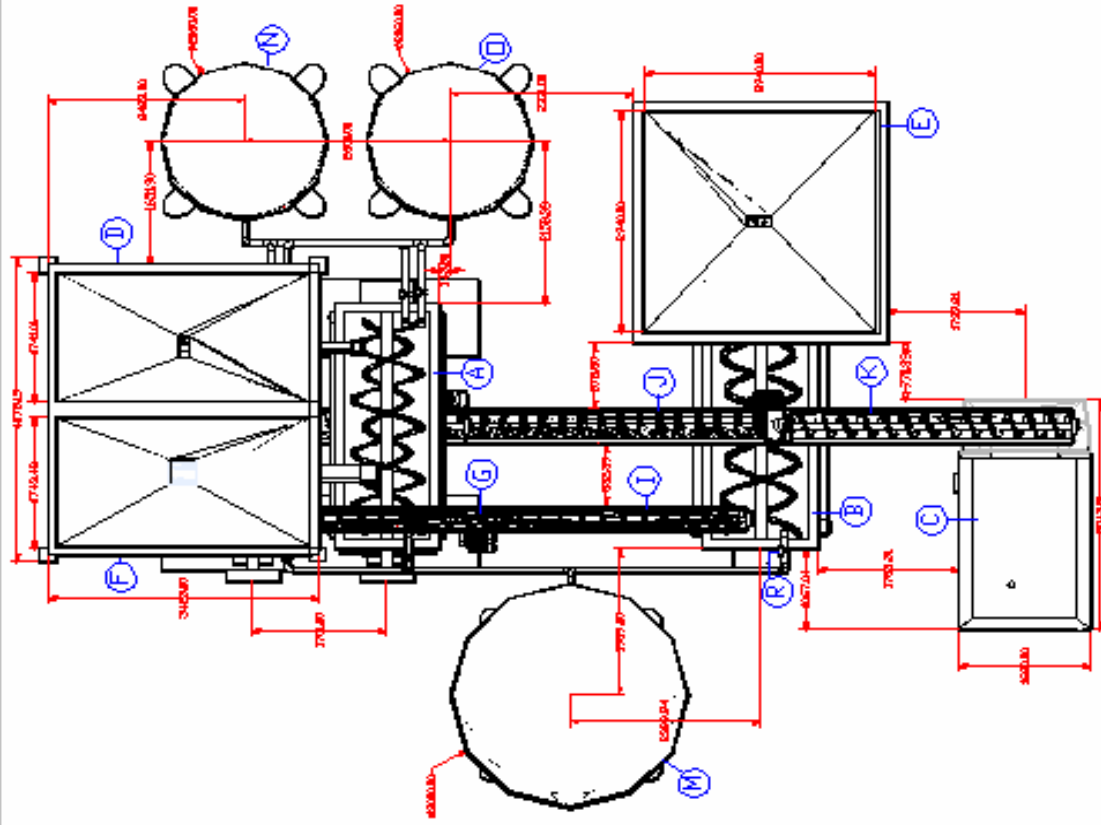


Elaborado por	Nelson J. Carvajal P. Edixon J. Colina H.	Formato	Universidad Central de Venezuela. Facultad de Ingeniería. Escuela de Ingeniería Mecánica.
Tutor	José F. De Aguiar.	A4	
Esc. Dibujo		Fecha 27/09/2008	
Esc. Impresión		Hoja 1 de 6	
SE	T.E.G. "Desarrollo de un sistema mecánico para equipos de superficie necesarios para el proceso de Inyección Somera (DEGRINS)" VISTA ISOMÉTRICA.		

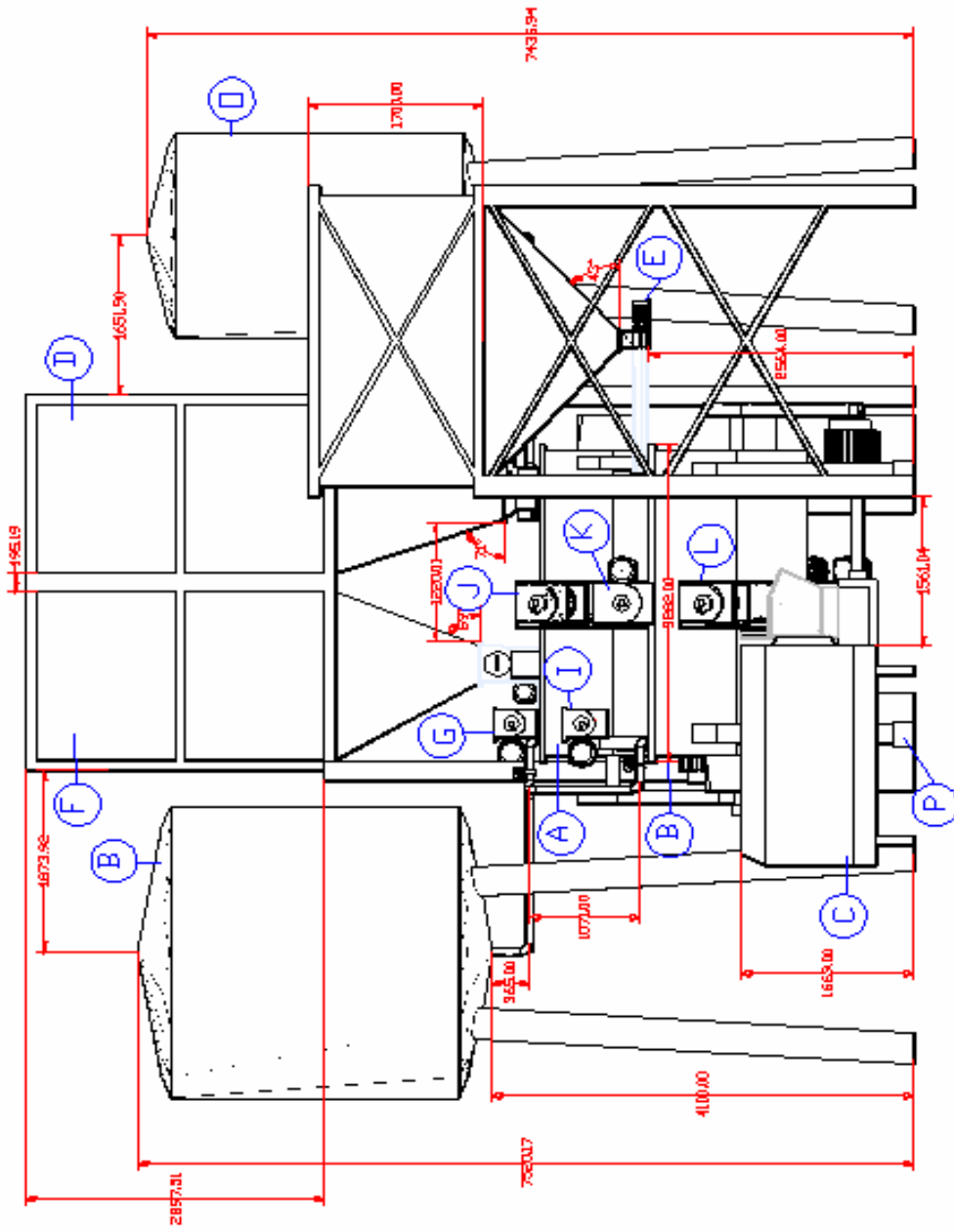


Leyenda	
A	Mezclador de 3.
B	Mezclador de 4.
C	Bomba de Pistón.
D	Dosificador de E-etapa I.
E	Dosificador de E-etapa II.
F	Dosificador de F y C.
G	Transportador 1.
H	Transportador 2.
I	Transportador 3.
J	Transportador 4.
K	Transportador 5.
L	Transportador 6.
M	Tanque de Agua.
N	Tanque de D.
O	Tanque de G.
P	Sensores de Peso.
Q	Válvulas de Compuerta.
R	Válvulas Mariposa.

Medidas dadas es milímetros.

Elaborado por	Nelson J. Carvajal P. Edixon J. Colina H. José F. De Aguiar.
Tutor	
Esc. Dibujo	1:100
Esc. Impresión	1:1

Universidad Central de Venezuela. Facultad de Ingeniería. Escuela de Ingeniería Mecánica.	Fecha 27/09/2008
T.E.G. "Desarrollo de un sistema mecánico para equipos de superficie necesarios para el proceso de Inyección Somera (DEGRINS)." VISTA SUPERIOR	Hoja 2 de 6



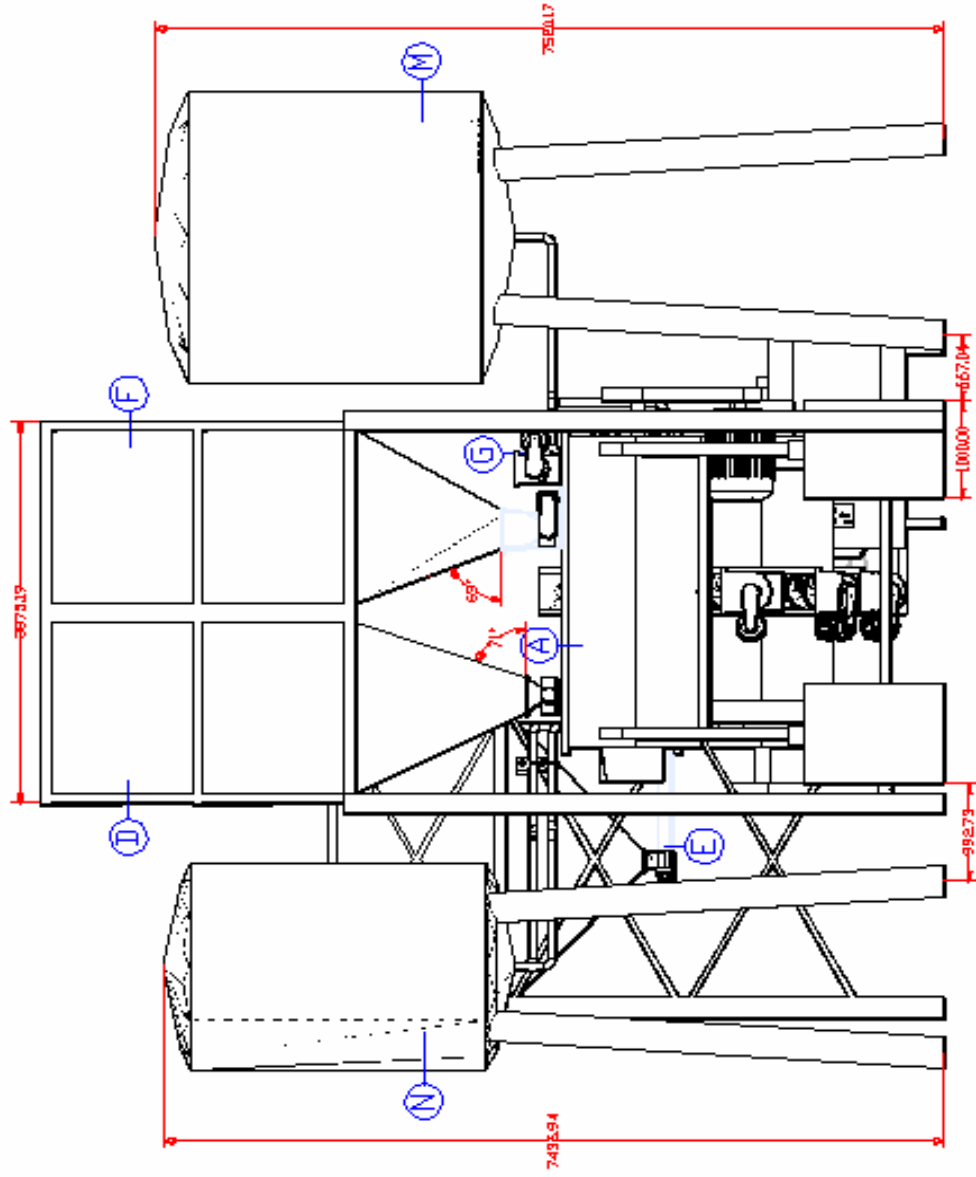
Leyenda	
A	Mezclador de 3.
B	Mezclador de 4.
C	Bomba de Pistón.
D	Dosificador de E-etapa I.
E	Dosificador de E-etapa II.
F	Dosificador de F y C.
G	Transportador 1.
H	Transportador 2.
I	Transportador 3.
J	Transportador 4.
K	Transportador 5.
L	Transportador 6.
M	Tanque de Agua.
N	Tanque de D.
O	Tanque de G.
P	Sensores de Peso.
Q	Válvulas de Compuerta.
R	Válvulas Mariposa.

Medidas dadas en milímetros.

Elaborado por	Nelson J. Carvajal P.	Formato	A4	Universidad Central de Venezuela. Facultad de Ingeniería. Escuela de Ingeniería Mecánica.		
	Edixon J. Colina H.					
Tutor	José F. De Aguiar.	T.E.G. "Desarrollo de un sistema mecánico para equipos de superficie necesarios para el proceso de Inyección Somera (DEGRINS)." VISTA FRONTAL				
Esc. Dibujo	1:75				Fecha	27/09/2008
Esc. Impresión	1:1				Hoja 3 de 6	







Leyenda	
A	Mezclador de 3.
B	Mezclador de 4.
C	Bomba de Pistón.
D	Dosificador de E-etapa I.
E	Dosificador de E-etapa II.
F	Dosificador de F y C.
G	Transportador 1.
H	Transportador 2.
I	Transportador 3.
J	Transportador 4.
K	Transportador 5.
L	Transportador 6.
M	Tanque de Agua.
N	Tanque de D.
O	Tanque de G.
P	Sensores de Peso.
Q	Válvulas de Compuerta.
R	Válvulas Mariposa.

Medidas dadas en milímetros.

Elaborado por	Nelson J. Carvajal P.	Formato	A4	Universidad Central de Venezuela. Facultad de Ingeniería. Escuela de Ingeniería Mecánica.	Fecha	27/09/2008
	Tutor					
Esc. Dibujo	1:75	T.E.G. "Desarrollo de un sistema mecánico para equipos de superficie necesarios para el proceso de Inyección Somera (DEGRINS)."			Hoja 6 de 6	
Esc. Impresión	1:1					
VISTA POSTERIOR						