

# NORMA FONDONORMA

NTF 3506



Diciembre 2015

---

---

## GABINETES PARA LA DISPOSICION DE EQUIPOS, ENSERES, DISPOSITIVOS Y SISTEMAS DE PREVENCION CONTRA INCENDIO

1ra. Revisión

FONDO PARA LA NORMALIZACIÓN Y CERTIFICACIÓN DE LA  
CALIDAD

---

---

## PRÓLOGO

Las normas técnicas elaboradas y publicadas por FONDONORMA, son el resultado de la actividad voluntaria de la normalización, las cuales se elaboran con el propósito de proveer entre otros aspectos, las bases para mejorar la calidad de productos, procesos y servicios.

El consenso en su contenido, se logra mediante propuestas y acuerdos que se alcanzan en comités técnicos creados por la organización en áreas específicas de los distintos sectores de actividad en el país, en los cuales se ofrece la oportunidad de participación institucional técnica voluntaria. El Consejo Superior de FONDONORMA, tiene la atribución de la aprobación de las normas técnicas derivadas de la actividad de normalización proveniente de los distintos comités técnicos de normalización de la institución.

La presente norma fue elaborada de acuerdo a las directrices del Comité Técnico de Normalización **FONDONORMA CT47 Prevención y Protección contra Incendios** y aprobada por el Consejo Superior de **FONDONORMA** en su reunión **Nº 2015-06** de fecha **09-12-2015**.

Esta norma se desarrolló con la participación de las siguientes entidades: COLEGIO DE BOMBEROS DE VENEZUELA, CUERPO DE BOMBEROS DISTRITO CAPITAL, DEVELOPMENT & MAINTENANCE, UNIVERSIDAD NACIONAL EXPERIMENTAL DE LA SEGURIDAD, EVIC DE VENEZUELA, MSW INGENIERIA, INCES, PROFESIONAL INDEPENDIENTE.

## 1 OBJETO

1.1 Esta norma Técnica Fondonorma, contempla los requisitos mínimos de diseño y fabricación que deben cumplir los gabinetes para el alojamiento de equipos, enseres, dispositivos y sistemas de prevención, protección y control de incendios.

1.2 Establece además las normas de ubicación de los mismos y

1.3 Las pruebas que deben pasar los materiales utilizados en su fabricación.

## 2 REFERENCIAS NORMATIVAS

Las siguientes normas contienen disposiciones que al ser citadas en este texto, constituyen requisitos de esta Norma Venezolana. Las ediciones indicadas estaban en vigencia en el momento de esta publicación. Como toda norma está sujeta a revisión, se recomienda a aquellos que realicen acuerdos en base a ellas, que analicen la conveniencia de usar las ediciones más recientes de las normas citadas seguidamente

### 2.1 Normas Venezolanas

**Fondonorma 810:2012** Características de los medios de escape en edificaciones según el tipo de ocupación.

**Fondonorma 1331: 2015** Extinción de incendios en edificaciones. Sistemas fijo de extinción con agua con medio de impulsión propio

**COVENIN 823:2002** Guía instructiva sobre los sistemas de detección, alarma y extinción de incendios,

**COVENIN 1040: 2006** Extintores portátiles. Generalidades

**COVENIN 1330:1997** Sistema fijo de extinción con agua sin medio de impulsión propio

**COVENIN 1376:1999** Extinción de incendios en edificaciones. Sistema fijo de extinción con agua. Rociadores

**COVENIN 1642:2001** Planos de uso bomberil para el servicio contra incendios

## 3 DEFINICIONES

Para el propósito de esta Norma Técnica Fondonorma aplican las siguientes definiciones:

### 3.1 Conexiones de manguera

Componentes normalizados, utilizados para conectar la manguera a la válvula de abastecimiento y al Pitón

### 3.2 Gabinete:

Es un armario, resistente al fuego, diseñado para el resguardo y uso de los equipos, dispositivos, enseres y elementos de los Sistemas de Prevención y Protección contra Incendios, los cuales se clasifican de acuerdo a los siguientes criterios:

**3.2.1** De acuerdo a su funcionamiento:

**3.2.1.1** Gabinetes usados en Sistemas fijos de extinción. Con agua. Sin medio de impulsión propio:

Es un gabinete, de color rojo, dotado de una puerta con un elemento frágil, fácil de romperse y leyenda que indique "Usar solo en caso de incendio". El mismo debe tener dimensiones adecuadas que permitan instalar en su interior una válvula de globo en ángulo de 1 ½", con rosca NHT (National Hose Thread) para el acople de la manguera y poder colocar un extintor portátil.

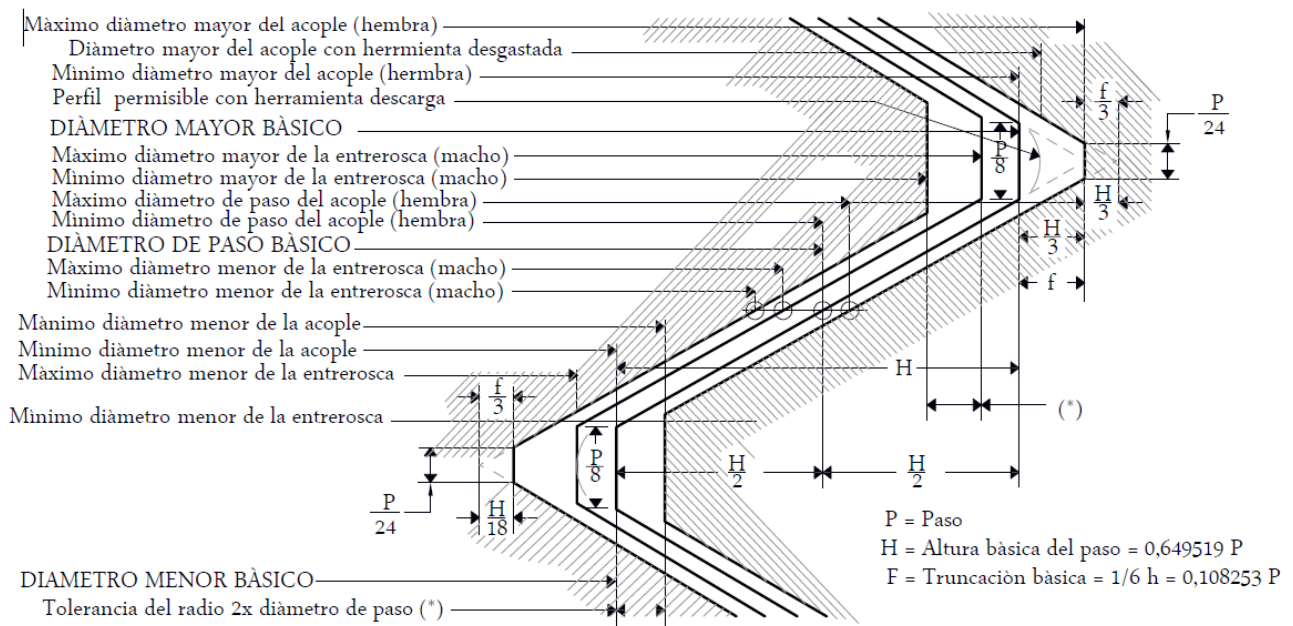
3506:2015

**3.2.1.2 Gabinetes usados en Sistemas fijos de extinción. Con agua. Con medio de impulsión propio:**

**a) Para sistema clase I:** Es un gabinete, de color rojo, dotado de puerta con un elemento frágil, fácil de romperse y leyenda que indique "Usar solo en caso de incendio". El mismo debe tener dimensiones adecuadas que permitan instalar en su interior una válvula de globo de ángulo de  $1\frac{1}{2}$ " como se observa en la figura 1, con rosca NHT para el acople de la manguera, con portamanguera o un carrete circular y poder colocar un extintor portátil.

**b) Para sistema clase II.a:** Es un gabinete de color rojo, dotado de puerta con elemento frágil, fácil de romperse y leyenda que indique "Usar solo en caso de incendio". El mismo debe tener dimensiones adecuadas que permitan instalar en su interior una válvula globo de ángulo de  $1\frac{1}{2}$ ", con rosca NHT con portamanguera o un carrete circular, otra válvula de  $2\frac{1}{2}$ " como se observa en la figura 1, con tapa y cadena, rosca NHT y poder colocar un extintor portátil.

**c) Para sistema clase II.b:** Es un gabinete, de color rojo, dotado de puerta de un elemento frágil fácil de romperse y leyenda que indique "Usar solo en caso de incendio". El mismo debe tener dimensiones adecuadas que permitan instalar en su interior una válvula de globo de ángulo de  $2\frac{1}{2}$ ", con reducción a  $1\frac{1}{2}$ " como se observa en la figura 1, un portamanguera o un carrete circular y poder colocar un extintor portátil.



**Figura 1. Detalle de las roscas**

**3.2.2 De acuerdo a su diseño:**

- a) Empotrados
- b) Sobrepuestos

**3.2.3 De acuerdo a su uso:**

**3.2.3.1 Gabinete para alojar en su interior manguera, válvula y extintor:**

Es un gabinete, de color rojo, dotado de puerta con un elemento frágil, fácil de romperse y leyenda que indique "Usar solo en caso de incendio". El cual contiene en su interior una válvula de globo de ángulo según la clasificación de acuerdo a su funcionamiento, manguera y un extintor portátil.

**3.2.3.2 Gabinete para extintor portátil:**

Es un gabinete de color rojo, dotado de puerta con un elemento frágil, fácil de romperse y leyenda que indique "Usar solo en caso de incendio". El cual contiene en su interior un extintor portátil.

**3.2.3.3 Gabinete para estación de control de sistema de rociadores:**

Es un gabinete de color rojo, dotado de puerta con un elemento frágil, fácil de romperse y leyenda que indique "Usar solo en caso de incendio" Es el que contiene las válvulas de supervisión, control y prueba de los sistemas de rociadores.

**3.2.3.4 Gabinete para planos de uso Bomberil:**

Es un gabinete de color rojo, dotado de puerta, con una leyenda impresa en su parte frontal que diga: "Planos adicionales de uso bomberil".

**3.2.3.5 Gabinete para rociadores de repuesto:**

Es un gabinete de color rojo, dotado de puerta, el cual contiene el número de rociadores de repuestos de acuerdo al riesgo y lo establecido en la norma COVENIN 1376

**3.3 Manguera.**

Es un conducto flexible, que posee en sus extremos los elementos necesarios para conectarse a la boca de agua y al pitón.

**3.4 Niple de bronce.**

Es un tubo de bronce, de 1 ½" de diámetro, con roscas en sus dos (2) extremos, lo que le permite acoplarse a la válvula de compuerta por un extremo y por el otro extremo a la manguera.

**3.5 Pitón.**

Es el dispositivo que permite regular el patrón y la descarga de agua

**3.6 Portamanguera**

Es un dispositivo metálico, que gira sobre un niple de bronce de 1 ½", el cual a su vez se mantiene unido mediante roscas a la válvula de globo de ángulo de 1 ½". El portamanguera, a lo largo de su estructura contiene una serie de ganchos que permiten mantener la manguera colgando en forma de zic-zac, además debe contar con un dispositivo ubicado en el primer tramo, que cierra el paso de agua hacia el resto de la manguera mientras está colgada

**3.7 Válvula de globo de ángulo.**

Es un dispositivo mecánico que permite la regulación o control de un determinado flujo de gases, líquidos u otras sustancias

**4 REQUISITOS****4.1 Generalidades**

Todos los gabinetes para el alojamiento de equipos, dispositivos, materiales y enseres para la prevención, protección y control de incendios y para el material de información para emergencias, debe cumplir con los siguientes requisitos:

**4.1.1** Permitir la fácil visualización de su contenido

**4.1.2** El elemento frágil a utilizarse en la parte frontal del gabinete debe ser transparente y permitir un fácil acceso a los elementos contenidos en el mismo.

**4.1.3** Aun cuando el caso lo requiera, y el gabinete disponga de elementos con cerraduras o dispositivos que no permitan alcanzar los equipos, o materiales a personas no autorizadas, el diseño del gabinete debe permitir que se pueda hacer uso de dichos equipos y materiales en caso de emergencia sin la utilización de los dispositivos de apertura de uso normal

**4.1.4** El color de todos los gabinetes debe ser el rojo, en caso de que las condiciones ambientales lo justifiquen podrá utilizarse el acero inoxidable como material natural, previa autorización de la autoridad con competencia en el área.

## 3506:2015

**4.1.5** El montaje de los gabinetes podrá ser empotrado en pared ó superficial siempre y cuando no constituya un obstáculo para la vía de escape.

**4.1.6** Los gabinetes no deben instalarse dentro del núcleo de escaleras según lo refiere la Norma Técnica Fondonorma 810 La ubicación de los gabinetes, debe ser tal que se encuentren en sitios visibles, fácilmente localizables y alcanzables, y según el tipo de gabinete deben cumplir con la norma Técnica Vigente que fije su distanciamiento.

**4.1.7** El fabricante debe garantizar que el material utilizado en la fabricación del gabinete, no se deforme en la instalación del mismo, y además soporte el peso de los equipos que aloje.

**4.1.7.1** En caso de los gabinetes metálicos, el calibre de la lámina no debe ser inferior a 18

**4.1.8** Los equipos dispuestos en el gabinete deben presentar instrucciones para su uso.

### 4.2 Soporte de Manguera

La manguera debe disponerse (alojarse) en el interior del gabinete de la siguiente forma:

**4.2.1** En el porta mangueras en forma de zigzag.

Debe disponer de un mecanismo semiautomático que oprima la manguera en el primer tramo, de manera que permita al usuario estirar completamente la manguera para que el agua llegue hasta el pitón

**4.2.2** En el carrete o enrollada sobre sí misma (espiral o “caracol”)

En aquellos inmuebles que cuente con personal entrenado y certificado en el uso del Sistema de Extinción Fijo con Agua y Medio de Impulsión Propio, se puede disponer (alojar) la manguera en el interior del gabinete enrollada sobre sí misma (espiral o “caracol”) sin requerir el carrete.

### 4.3 Mangueras y conexiones

#### 4.3.1 Generales

Las mangueras deben ser planas, de alta resistencia y durabilidad, provistas de un material interno suplementario que garantice que no se produzcan filtraciones hacia la parte externa de la misma durante su uso y que además este diseñada para una presión mínima de 18 kg-f/cm<sup>2</sup> (250 lb-f/pulg<sup>2</sup>).

#### 4.3.2 Diámetro de las mangueras

Los diámetros de las mangueras para el combate de incendio será de 3,81 cm (1 ½ pulg) ó 6,35 cm (2 ½ pulg)

#### 4.3.3 Longitud de las mangueras

La longitud del tramo de manguera podrá ser de dos longitudes, según las necesidades:

- a) de 15 m (50 pies)
- b) de 30 m (100 pies)

No se permiten empates entre mangueras.

#### 4.3.4 Conexiones

Las conexiones deben ser del tipo roscadas, y dichas roscas serán NHT.

### 4.4 Pitón

Debe ser diseñada para resistir una presión mínima de 18 kg/cm<sup>2</sup> (250 lb-f/pulg<sup>2</sup>), ser resistente a impactos, y estar provista con mecanismo de graduación de chorro a Niebla, su acople a la manguera será mediante rosca NHT.

#### 4.5 Válvula de Globo de ángulo

La boca de incendio debe estar equipada con una válvula de cierre manual de abastecimiento de agua, la cual debe cumplir con las siguientes condiciones:

- 4.5.1 Debe ser de asiento plano, o de otro tipo de apertura lenta.
- 4.5.2 La roscas para el acople de la manguera será macho NHT.
- 4.5.3 El ángulo formado por la entrada y la salida de la válvula de cierre, no debe ser inferior a 90°, ni superior a 135°.
- 4.5.4 El cierre de la válvula debe efectuarse mediante el giro del volante en la dirección de las agujas del reloj, y la dirección de apertura debe estar indicada mediante marcado.
- 4.5.5 La válvula debe estar localizada dentro del gabinete de forma que exista al menos 10 cm entre cualquier parte del gabinete y el volante de la válvula cuando esta se encuentre en su posición totalmente abierta o cerrada.

#### 4.6 Gabinetes para mangueras contra incendio

Debe cumplir con los siguientes requisitos:

- 4.6.1 Su diseño y dimensiones deben ser permitir alojar adecuadamente en su interior una manguera de 15 m ó 30 m (véase punto 4.3), instalada en su soporte respectivo, y permitiendo que dicho soporte cumpla con las condiciones de funcionamiento establecidas en el punto 4.2.1 ó 4.2.2
- 4.6.2 Si las condiciones de ubicación del gabinete, no garantizan la permanencia de los equipos contenidos en el, debe disponerse de mecanismos que resguarden la seguridad física de los mismos, manteniendo la disponibilidad de uso de su contenido en caso de emergencia

#### 4.7 Gabinete para manguera contra incendio y extintor

Debe cumplir con los siguientes requisitos:

- 4.7.1 Su diseño y dimensiones deben ser permitir alojar adecuadamente además de lo descrito en el punto 4.6.1, un extintor portátil, indistintamente del tipo, a manera de permitir su cambio en caso de variaciones de los riesgos
- 4.7.2 Debe permitir el fácil uso indistinto tanto de la manguera como del extintor, sin que ninguno de los dos sea motivo de entorpecimiento para sacarlos en caso de emergencia
- 4.7.3 Si las condiciones de ubicación del gabinete, no garantizan la permanencia de los equipos contenidos en el, se dispondrá de mecanismos que resguarden la seguridad física de los mismos, manteniendo la disponibilidad de uso de su contenido en caso de emergencia

#### 4.8 Gabinete para extintor

Debe cumplir con los siguientes requisitos:

- 4.8.1 Su diseño y dimensiones deben ser permitir alojar adecuadamente en su interior un extintor, de igual capacidad, indistintamente del tipo a manera de permitir el cambio del extintor en el caso de variación de los riesgos.
- 4.8.2 El diseño del gabinete debe permitir el uso adecuado del extintor en caso de emergencia, esto quiere decir, que en el caso que se disponga de mecanismos de resguardo de seguridad para la integridad física del equipo tales como: cerraduras, dispositivos electrónicos, o cualquier otro sistema, los mismos no deben ser impedimento para el uso en caso de emergencia

#### 4.9 Gabinete para estación de control de sistemas de rociadores

Debe cumplir con los siguientes requisitos.

- 4.9.1 Su diseño y dimensiones deben ser permitir alojar en su interior, la(s) válvula(s) de control del sistema, de acuerdo a su tamaño real según su tipo, y en general todos los dispositivos de control, supervisión

## 3506:2015

y prueba del sistema, permitiendo el funcionamiento adecuado de los mismos y su manipulación en cualquier condición.

**4.9.2** Su ubicación debe permitir su fácil identificación en caso de emergencia.

**4.9.3** Su altura de instalación debe permitir el alcance del usuario fácilmente.

### **4.10 Gabinete para planos del sistema de emergencia**

Debe cumplir con las siguientes condiciones:

Su diseño y dimensiones deben permitir que en su interior se alojen el número de planos necesarios para casos de consultas de emergencia, dichos planos deben estar doblados e identificados de acuerdo a las normas de ingeniería y a la Norma Técnica Fondonorma 1642

**4.10.1** Su ubicación debe ser permitir localizarlos con facilidad

**4.10.2** Puede ser superpuesto en pared o empotrable siempre que no interrumpa la vía de escape

**4.10.3** Si las condiciones de ubicación no garantizan la permanencia de los planos dentro el gabinete, se debe disponer de mecanismos o dispositivos que resguarden la seguridad física de los mismos, sin menoscabo de su alcance en caso de emergencia

### **4.11 Gabinetes para rociadores de repuesto**

**4.11.1** Su diseño y dimensiones deben permitir alojar en su interior los rociadores de repuesto.

### **4.12 Materiales**

En caso de gabinetes metálicos

#### **4.12.1 Resistencia a la corrosión**

Todo recubrimiento de piezas metálicas debe brindar una protección eficaz que satisfaga los ensayos realizados conforme al anexo (A).

#### **4.12.2 Resistencia a la corrosión del paso de agua**

Durante los ensayos a realizar sobre el paso del agua conforme al anexo (B), no se debe constatar deterioro significativo alguno debido a la corrosión, y el funcionamiento mecánico de todas las piezas no debe verse afectado por los mismos.

## **BIBLIOGRAFIA**

UNE EN 671-2 Instalaciones fijas de extinción de incendios. Sistemas equipados con mangueras. Parte 2 Bocas de incendio equipadas con mangueras planas

### **Participaron en la elaboración de esta norma:**

Febres, Alessandra; Goncalves, Edgar; Higuera, Eduardo; Ortiz, Wilfredo; Rivas, Jose; San Segundo, Juan Jose; Santiago, Mario; Suarez, Francisco; Teran, Beatriz; Villegas, Rosemberg; Visconti, Ennio.

### **Participaron en la primera revisión de esta norma:**

Blanco, Carlos; Goncalves, Edgar; Higuera, Eduardo; Herrera, Luis; Jimenez, Elio; Ostos, Edickson; Pino, Michael; Santiago, Wilmer; Villegas, Rosember; Visconti, Ennio.



**ANEXO A**  
**(Informativo)**

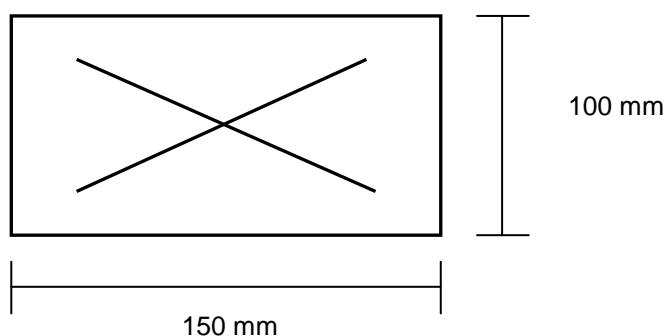
**METODO DE ENSAYO DE RESISTENCIA A LA CORROSION DE LAS PIEZAS CON RECUBRIMIENTO.**

**A.1 Probeta**

El ensayo se realiza sobre una probeta rectangular (véase figura A1) con dimensiones nominales de 150 mm x 100 mm. que debe tener el mismo espesor que el material utilizado para la fabricación del producto y con un recubrimiento de protección cuyo espesor no debe ser inferior a 0.8 veces el del aplicado habitualmente sobre el producto, ni superior a este.

**A.2 Procedimiento**

Con una punta de acero, trazar una cruz (véase figura A1) a través del recubrimiento de protección para descubrir el material. Colocar la probeta de ensayo en una cámara de niebla salina al 5% durante  $(240 \pm 8)$  h, después del ensayo, examinar la probeta. El recubrimiento habrá protegido correctamente el material si no se ha desprendido en más de 2 mm de cada lado del trazo en cruz



**Figura A1. Probeta para ensayo de resistencia a la corrosión de las piezas con recubrimiento**

**ANEXO B**

**(Informativo)**

**MÉTODO DE ENSAYO DE RESISTENCIA A LA CORROSIÓN DEL PASO DEL AGUA**

El ensayo debe realizarse sobre el gabinete con manguera equipada, o sobre el conjunto de partes afectadas por el paso del agua a partir de la válvula de ángulo conectada a una longitud mínima de la manguera y hasta el pitón.

Llenar el conjunto de partes afectadas por el paso del agua con una solución al 1% en peso de cloruro de sodio y agua destilada. Este dispositivo debe mantenerse durante 3 meses  $\pm$  5 días a una temperatura de  $(20\pm 5)$  °C

Una vez concluido el ensayo, verificar que no haya sido afectado el funcionamiento mecánico de todas las piezas y comprobar que no se haya producido ningún deterioro en el interior o en el exterior debido a la corrosión, las picaduras, fisuras y desconchados constituyen defectos de corrosión significativos

**FONDONORMA**

**Av. Francisco de Miranda y Av. Libertador. Multicentro  
Empresarial del Este. Edificio Libertador. Núcleo A. Piso 1.  
Chacao - Caracas  
Telf. 0212 – 201.77.11 Fax: 0212-201.77.17  
República Bolivariana de Venezuela**

**publicación de:**



RESERVADOS TODOS LOS DERECHOS  
Prohibida la reproducción total o parcial, por cualquier medio.